

Zarząd Dróg Wojewódzkich w Krakowie
Rejon Dróg Wojewódzkich w Krakowie
z/s w Zabierzowie
32-080 Zabierzów, ul. Spokojna 1 A
tel. 12 285 51 26, NIP 677-20-85-382
(1)

Załącznik nr 1.1.

SPECYFIKACJE TECHNICZNE

Dla zadania:

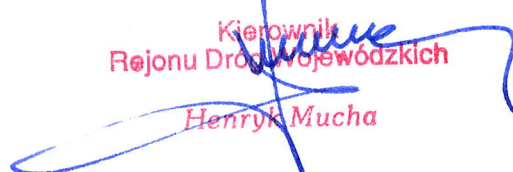
„Wymiana uszkodzonych elementów balustrad mostowych
w ciągu DW 780 i 781”

Opracował:
mgr inż. Mariusz Misterek

Zatwierdził Kierownik Rejonu:
Henryk Mucha

Inspektor Nadzoru Inwestorskiego

mgr inż. Mariusz Misterek
upr. budowlane nr MAP/0200/PWOM/13
do projektowania i kierowania robotami
budowlanymi bez ograniczeń
w specjalności mostowej

Kierownik
Rejonu Dróg Wojewódzkich

Henryk Mucha

D-M.00.00.00 WYMAGANIA OGÓLNE	3
M.19.01.04.A BALUSTRADY Z PŁASKOWNIKÓW NA OBIEKTACH MOSTOWYCH.....	20

D-M.00.00.00 WYMAGANIA OGÓLNE

1. WSTĘP

1.1. Przedmiot Specyfikacji Technicznej (ST)

1.1.1. Specyfikacja Techniczna DM.00.00.00 - Wymagania Ogólne odnosi się do wymagań wspólnych dla poszczególnych wymagań technicznych dotyczących wykonania i odbioru robót, które zostaną wykonane dla zadania: „**Wymiana uszkodzonych elementów balustrad mostowych w ciągach DW780 i 781**”

1.2 Zakres stosowania ST

1.2.1 Jako część dokumentów przetargowych i kontraktowych Specyfikacje Techniczne należy odczytywać i rozumieć w zleceniu i wykonaniu robót opisanych w podpunkcie 1.1.

1.3 Zakres robót objętych ST

1.3.1. Wymagania ogólne należy rozumieć i stosować w powiązaniu ze Specyfikacjami Technicznymi.

1.3.2. Specyfikacje Techniczne zgodne są z zasadami " wytycznych zlecenia robót, usług i dostaw w drodze przetargu " stanowiących załącznik do Zarządzenia Nr 3 z dnia 18 lutego 1994 roku, wydanych przez Generalną Dyrekcję Dróg Publicznych i uwzględniają normy państwowe, instrukcje i przepisy stosujące się do robót.

1.4 Określenia podstawowe

Użyte w ST poniżej określenia należy rozumieć w każdym przypadku następująco:

Aprobata techniczna – dokument stwierdzający przydatność wyrobów budowlanych do zamierzonego stosowania.

Chodnik – wyznaczony pas terenu przy jezdni, względnie odsunięty od jezdni, przeznaczony dla ruchu pieszych.

Długość mostu - odległość między zewnętrznymi krawędziami pomostu a w przypadku mostów łukowych z nadsypką - odległość w świetle podstaw sklepienia mierzona w osi jezdni drogowej.

Droga - wydzielony pas terenu przeznaczony do ruchu lub postoju pojazdów oraz ruchu pieszych wraz z wszystkimi urządzeniami technicznymi związanymi z prowadzeniem i zabezpieczeniem ruchu.

Droga tymczasowa (montażowa) - droga specjalnie przygotowana, przeznaczona do ruchu pojazdów obsługujących zadanie budowlane na czas jego wykonania, przewidziana do usunięcia po jego zakończeniu.

Dziennik Budowy - opatrzony pieczęcią Zamawiającego zeszyt z ponumerowanymi stronami, służący do odnotowania wydarzeń zaistniałych w czasie wykonywania zadania budowlanego, rejestrowania dokonywanych odbiorów robót, przekazywania poleceń i innej korespondencji technicznej pomiędzy Inżynierem, Wykonawcą i projektantem.

Estakada - obiekt zbudowany nad przeszkodą terenową dla zapewnienia komunikacji drogowej i ruchu pieszego.

Inżynier - osoba wymieniona w danych kontraktowych wyznaczona przez Zamawiającego jako Inspektor Nadzoru, o której wyznaczeniu poinformowany jest Wykonawca, odpowiedzialna za nadzorowanie Robót i administrowanie kontraktem.

Jezdnia - część korony drogi przeznaczona do ruchu pojazdów.

Kierownik budowy - osoba wyznaczona przez Wykonawcę, upoważniona do kierowania robotami i występowania w jego imieniu we wszystkich sprawach realizacji kontraktu.

Korona drogi - jezdnia z pobocznymi lub chodnikami, zatokami, pasami awaryjnego postoju i pasami dzielącymi jezdnię.

Konstrukcja nawierzchni - układ warstw nawierzchni wraz ze sposobem ich połączenia.

Konstrukcja nośna (przęsło lub przęsła obiektu mostowego) - część obiektu oparta na podporach mostowych, tworząca ustrój niosący dla przeniesienia ruchu pojazdów i pieszych.

Korpus drogowy - nasyp lub ta część wykopu, która jest ograniczona koroną drogi i skarpami rowów.

Koryto - element uformowany w korpusie drogowym w celu ułożenia w nim konstrukcji nawierzchni.

Księga (Rejestr) Obmiarów - akceptowany przez Inżyniera zeszyt z ponumerowanymi stronami służący do wpisywania przez Wykonawcę obmiaru dokonywanych Robót w formie wycień, szkiców i ew. dodatkowych załączników. Wpisy w Księdze Obmiaru podlegają potwierdzeniu przez Inżyniera.

Laboratorium - drogowe lub inne laboratorium badawcze, zaakceptowane przez Zamawiającego, niezbędne do przeprowadzenia wszelkich badań i prób związanych z oceną jakości materiałów oraz Robót.

Linie rozgraniczające - linie wyznaczające granice pomiędzy pasem drogowym a przyległym terenem.

Materiały - wszelkie tworzywa niezbędne do wykonania Robót, zgodnie z Dokumentacją Projektową i Specyfikacjami Technicznymi, zaakceptowane przez Inżyniera.

Most - obiekt zbudowany nad przeszkodą wodną dla zapewnienia komunikacji drogowej oraz ruchu pieszego.

Nawierzchnia - warstwa lub zespół warstw służących do przejmowania i rozkładania obciążeń od ruchu na podłoże gruntowe i zapewniających dogodne warunki dla ruchu.

Niweleta - wysokościowe i geometryczne rozwinięcie na płaszczyźnie pionowego przekroju w osi drogi lub obiektu mostowego.

Obiekt mostowy - most, wiadukt, estakada, tunel, kładka dla pieszych, przepust.

Objazd tymczasowy - droga specjalnie przygotowana i odpowiednio utrzymana do przeprowadzenia ruchu publicznego na okres budowy.

Odpowiednia (bliższa) zgodność - zgodność wykonywanych robót z dopuszczonymi tolerancjami, a jeśli przedział tolerancji nie został określony - z przeciętnymi tolerancjami, przyjmowanymi zwyczajowo dla danego rodzaju Robót budowlanych.

Pas drogowy - wydzielony liniami rozgraniczającymi pas terenu przeznaczony do umieszczania na nim drogi oraz drzew i krzewów. Pas drogowy może również obejmować teren przewidziany do rozbudowy drogi i budowy urządzeń chroniących ludzi i środowisko przed uciążliwościami powodowanymi przez ruch na drodze.

Pobocze - część korony drogi przeznaczona do chwilowego zatrzymania się pojazdów, umieszczenia urządzeń bezpieczeństwa ruchu i wykorzystywania do ruchu pieszych, służąca jednocześnie do bocznego oparcia konstrukcji nawierzchni.

Podbudowa - dolna część nawierzchni służąca do przenoszenia obciążeń od ruchu na podłoże. Podbudowa może się składać z podbudowy zasadniczej i podbudowy pomocniczej.

Podbudowa zasadnicza - górna część podbudowy spełniająca funkcje nośne w konstrukcji nawierzchni. Może ona się składać z jednej lub dwóch warstw.

Podbudowa pomocnicza - dolna część podbudowy spełniająca, obok funkcji nośnych, funkcje zabezpieczenia nawierzchni przed działaniem wody, mrozu i przenikaniem cząstek podłoża. Może zawierać warstwę mrozochronną, odsączającą lub odcinającą.

Podłoże - grunt rodzimy lub nasypowy, leżący pod nawierzchnią do głębokości przemarzania.

Podłoże ulepszone - górna warstwa podłoża, leżąca bezpośrednio pod nawierzchnią, ulepszona w celu umożliwienia przejścia ruchu budowlanego i właściwego wykonania nawierzchni.

Polecenie Inżyniera - wszelkie polecenia przekazywane Wykonawcy przez Inżyniera, w formie pisemnej, dotyczące sposobu realizacji Robót lub innych spraw związanych z prowadzeniem budowy.

Projektant - uprawniona osoba prawna lub fizyczna będąca autorem Dokumentacji Projektowej.

Przedsięwzięcie budowlane - kompleksowa realizacja nowego połączenia drogowego lub całkowita modernizacja/przebudowa trasy w planie i w przekroju podłużnym istniejącego połączenia.

Promesa Aprobataj Technicznej - tymczasowe zaświadczenie dopuszczające stosowanie wyrobów budowlanych, dla których zostało otwarte postępowanie o uzyskanie Aprobataj Technicznej.

Przedsięwzięcie budowlane - kompleksowa realizacja nowego połączenia drogowego lub całkowita modernizacja/przebudowa (zmiana parametrów geometrycznych trasy w planie

i przekroju podłużnym) istniejącego połączenia.

Przepust - budowla o przekroju poprzecznym zamkniętym, przeznaczona do przeprowadzenia cieków, szlaku wędrówek zwierząt dziko żyjących lub urządzeń technicznych przez korpus drogowy.

Przeszkoda naturalna – element środowiska naturalnego stanowiący utrudnienie w realizacji zadania inwestycyjnego na przykład: dolina, bagno, rzeka itp.

Przeszkoda sztuczna - dzieło ludzkie stanowiące utrudnienie w realizacji zadania budowlanego np. droga, kolej, rurociąg itp.

Przetargowa dokumentacja przetargowa - część dokumentacji przetargowej, która wskazuje lokalizację, charakterystykę i wymiary obiektu będącego przedmiotem robót.

Przyczółek - skrajna podpora obiektu mostowego; może składać się z pełnej ściany słupów i innych form konstrukcyjnych np. skrzyń, komór.

Rekultywacja - roboty mające na celu uporządkowanie i przywrócenie do pierwotnych funkcji terenom naruszonym w czasie realizacji zadania budowlanego.

Rozpiętość teoretyczna - odległość między punktami podparcia (łożyskami) przęsła mostowego.

Rysunki - część dokumentacji projektowej, która wskazuje lokalizację, charakterystykę i wymiary obiektu będącego przedmiotem robót.

Szerokość całkowita obiektu – odległość między zewnętrznymi krawędziami konstrukcji obiektu, mierzona w linii prostopadłej do osi podłużnej, obejmująca całkowitą szerokość konstrukcyjną ustroju niosącego.

Szerokość użytkowa obiektu - szerokość jezdni (nawierzchni) przeznaczona do poszczególnych rodzajów ruchu oraz szerokość chodników mierzona w świetle poręczy mostowych z wyłączeniem konstrukcji przy jezdni dołem oddzielającej ruch kołowy od ruchu pieszego.

Ślepy Kosztorys - wykaz robót z podaniem ich ilości (przedmiar) w kolejności technologicznej ich wykonania.

Teren budowy - teren udostępniony przez Zmawiającego dla wykonania na nim robót oraz inne miejsca wymienione w kontrakcie jako tworzące część terenu budowy.

Tunel - obiekt zagłębiony poniżej poziomu terenu dla zapewnienia komunikacji drogowej i ruchu pieszego.

Wiadukt - obiekt zbudowany nad linią kolejową lub inną drogą dla bezkolizyjnego zapewnienia komunikacji drogowej i ruchu pieszego.

Warstwa ścieralna - górna warstwa nawierzchni poddana bezpośrednio oddziaływaniu ruchu i czynników atmosferycznych.

Warstwa wiążąca - warstwa znajdująca się między warstwą ścieralną a podbudową, zapewniająca lepsze rozłożenie naprężeń w nawierzchni i przekazywanie ich na podbudowę.

Warstwa wyrównawcza - warstwa służąca do wyrównania nierówności podbudowy lub profilu istniejącej nawierzchni.

Warstwa odcinająca - warstwa stosowana w celu uniemożliwienia przenikania cząstek drobnych gruntu do warstwy nawierzchni leżącej powyżej.

Warstwa odsączająca - warstwa służąca do odprowadzenia wody przedostającej się do nawierzchni.

Zadanie budowlane - część przedsięwzięcia budowlanego, stanowiąca odrębną całość konstrukcyjną lub technologiczną, zdolną do samodzielnego spełnienia przewidzianych funkcji techniczno-użytkowych. Zadanie może polegać na wykonywaniu Robót związanych z budową, modernizacją, utrzymaniem oraz ochroną budowli drogowej lub jej elementu.

1.5. Ogólne wymagania dotyczące Robót.

Wykonawca Robót jest odpowiedzialny za jakość wykonywanych Robót, bezpieczeństwo wszystkich czynności na terenie budowy, metody użyte na budowie oraz za ich zgodność z Dokumentacją Projektową, Specyfikacją Techniczną i poleceniami Inżyniera.

1.5.1. Szczegóły o znaczeniu wyłącznie informacyjnym

Inżynier zapewni Wykonawcy swobodny dostęp do wszystkich szczegółów zebranych przez Zamawiającego na temat istniejących warunków gruntowych oraz istniejącego obiektu mostowego. Dostęp do tych szczegółów ułatwi Wykonawcy dokładną ich ocenę. Wykonawca odpowiada również za konsekwencje wynikające z takiej oceny.

1.5.2. Dokumentacja robocza.

Jeśli wymagają tego Specyfikacje Techniczne, to Wykonawca wykona dokumentację roboczą przedstawiającą szczegóły, które będą stosowane podczas wykonywania Robót. Koszty związane z wykonaniem tej dokumentacji zostaną włączone do stawek jednostkowych Robót. Cała dokumentacja robocza zostanie przedstawiona Inżynierowi do zatwierdzenia wraz ze wszystkimi niezbędnymi uzupełnieniami dotyczącymi końcowego wykonania Robót.

1.5.3. Przekazanie Terenu Budowy

Zamawiający w terminie określonym w Dokumentach Kontraktowych przekaże Wykonawcy Teren Budowy wraz ze wszystkimi wymaganymi, uzgodnieniami prawnymi i administracyjnymi, lokalizację głównych reperów i punktów poligonowych, Dziennik Budowy i Księgę Obmiaru Robót oraz egzemplarz Dokumentacji Projektowej i komplet ST.

Dane dotyczące osnowy geodezyjnej Wykonawca uzyska z właściwego Ośrodka Dokumentacji Geodezyjnej i Kartograficznej. Po przekazaniu terenu budowy Wykonawca wyznaczy i utrwali punkty główne trasy. Na Wykonawcy spoczywa odpowiedzialność za ochronę przekazanych mu punktów pomiarowych do chwili odbioru końcowego robót. Uszkodzone lub zniszczone punkty pomiarowe Wykonawca odtworzy i utrwali na własny koszt.

1.5.4. Dokumentacja Projektowa

Dokumentacja Projektowa zawierać będzie niżej wymienione części:

- Inwentaryzacja
- Projekt remontu
- Przedmiar i Ślepy Kosztorys

Jeżeli w trakcie wykonywania Robót okaże się koniecznym uzupełnienie Dokumentacji Projektowej przekazanej przez Zamawiającego, Wykonawca sporządzi brakujące rysunki w 4 egzemplarzach i ST i przedłoży je Inżynierowi do zatwierdzenia.

1.5.5. Zgodność robót z Dokumentacją Projektową i ST.

Dokumentacja Projektowa, Specyfikacje Techniczne oraz dodatkowe dokumenty przekazane przez Inżyniera Wykonawcy stanowią część Kontraktu, a wymagania wyszczególnione choćby w jednym z nich są obowiązujące dla Wykonawcy tak jakby były zawarte w całej dokumentacji.

W przypadku rozbieżności w ustaleniach poszczególnych dokumentów obowiązuje następująca kolejność ich ważności:

1. Specyfikacje Techniczne
2. Dokumentacja Projektowa

Wykonawca nie może wykorzystywać błędów lub opuszczeń w Dokumentach Kontraktowych, a o ich wykryciu powinien natychmiast powiadomić Inżyniera, który dokona odpowiednich zmian lub poprawek.

W przypadku rozbieżności, opis wymiarów ważniejszy jest od odczytu ze skali rysunków.

Wszystkie wykonane Roboty i dostarczone materiały będą zgodne z Dokumentacją Projektową i ST.

Dane określone w Dokumentacji Projektowej i w ST będą uważane za wartości docelowe, od których dopuszczalne są odchylenia w ramach określonego przedziału tolerancji.

Cechy materiałów i elementów budowlanych muszą być jednorodne i wykazywać bliską zgodność z określonymi wymaganiami, a rozrzuty tych cech nie mogą przekraczać dopuszczalnego przedziału tolerancji.

W przypadku, gdy materiały lub Roboty nie będą w pełni zgodne z Dokumentacją Projektową lub ST i wpłynie to na niezadowalającą jakość elementów budowlanych, to takie materiały będą niezwłocznie zastąpione innymi, a Roboty rozebrane na koszt Wykonawcy.

1.5.6. Tablice informacyjne

Przed rozpoczęciem Prac Wykonawca zapewni i zainstaluje tablice informacyjne zgodnie z wymogami Rozdziału 3 Rozporządzenia Ministra Budownictwa i Gospodarki Przestrzennej z dnia

15 grudnia 1994 r. Koszt tablic i ich utrzymania zostanie uwzględniony w stawkach jednostkowych Robót.

1.5.7. Zabezpieczenie Terenu Budowy

Wykonawca jest zobowiązany do utrzymania ruchu publicznego na Terenie Budowy, w okresie trwania realizacji Kontraktu aż do zakończenia i odbioru końcowego Robót.

Przed przystąpieniem do Robót Wykonawca przedstawi Inżynierowi do zatwierdzenia uzgodniony z odpowiednim zarządem drogi i organem zarządzającym ruchem projekt organizacji ruchu i zabezpieczenia robót w okresie trwania budowy.

W zależności od potrzeb i postępu Robót projekt organizacji ruchu powinien być aktualizowany przez Wykonawcę na bieżąco. Dopuszcza się za zgodą Inżyniera opracowanie projektu organizacji ruchu (na czas trwania Robót) przez jednostkę projektową na odrębne zlecenie Inżyniera.

W czasie wykonywania Robót Wykonawca dostarczy, zainstaluje i będzie obsługiwał wszystkie tymczasowe urządzenia zabezpieczające takie jak: zapory, światła ostrzegawcze, sygnały itp. zapewniając w ten sposób bezpieczeństwo pojazdów i pieszych.

Wykonawca zapewni stałe warunki widoczności w dzień i w nocy tych zapór i znaków, dla których jest to nieodzowne ze względów bezpieczeństwa.

Wszystkie znaki, zapory i inne urządzenia zabezpieczające będą akceptowane przez Inżyniera.

Fakt przystąpienia do Robót Wykonawca obwieści publicznie przed ich rozpoczęciem w sposób uzgodniony z Inżynierem oraz przez umieszczenie, w miejscach i ilościach określonych przez Inżyniera, tablic informacyjnych, których treść będzie zatwierdzona przez Inżyniera. Tablice informacyjne będą utrzymywane przez Wykonawcę w dobrym stanie przez cały okres trwania Robót.

Koszt zabezpieczenia Terenu Budowy nie podlega odrębnej zapłacie i przyjmuje się, że jest wliczony w Cenę Kontraktową.

1.5.8. Dziennik budowy.

Wykonawca ponosi odpowiedzialność za prowadzenie Dziennika Budowy zgodnie z Rozdziałem 2 Rozporządzenia Ministra Budownictwa i Gospodarki Przestrzennej z dnia 15 grudnia 1994 r.

Wykonawca przedstawi Inżynierowi proponowaną formę i szczegółowy spis treści Dziennika Budowy w celu uzyskania jego zgody. Dziennik Budowy będzie prowadzony w języku polskim.

1.5.9. Koordynacja z władzami odpowiedzialnymi za urządzenia podziemne i napowietrzne

Wykonawca ponosi odpowiedzialność za koordynację robót związanych z koniecznymi przełożeniami urządzeń podziemnych i napowietrznych oraz za włączenie tych robót do wszystkich programów prowadzenia Robót.

Wykonawca uzyska od odpowiednich władz będących właścicielami tych urządzeń, potwierdzenie informacji dostarczonych mu przez Zamawiającego w ramach planu ich lokalizacji. Wykonawca zapewni właściwe oznaczenie i zabezpieczenie przed uszkodzeniem tych instalacji i urządzeń w czasie trwania budowy.

Wykonawca zobowiązany jest umieścić w swoim harmonogramie rezerwę czasową dla wszelkiego rodzaju Robót, które mają być wykonane w zakresie przełożenia instalacji i urządzeń podziemnych i napowietrznych na Terenie Budowy i powiadomić Inżyniera oraz władze lokalne o zamiarze rozpoczęcia Robót.

W razie uszkodzenia urządzeń podziemnych lub napowietrznych Wykonawca natychmiast zawiadomi odnośne Władze i będzie z nimi współpracował przy prowadzeniu niezbędnych napraw.

1.5.10. Ochrona środowiska w czasie wykonywania robót

Wykonawca ma obowiązek znać i stosować w czasie prowadzenia Robót wszelkie przepisy dotyczące ochrony środowiska naturalnego.

W okresie trwania budowy i wykańczania Robót Wykonawca będzie:

- utrzymywać Teren Budowy i wykopy w stanie bez wody stojącej,
- podejmować wszelkie uzasadnione kroki mające na celu stosowanie się do przepisów i norm dotyczących ochrony środowiska na terenie i wokół Terenu Budowy oraz będzie unikać uszkodzeń lub uciążliwości dla osób lub własności społecznej i innych, a wynikających ze skażenia, hałasu lub

innych przyczyn powstałych w następstwie jego sposobu działania. Stosując się do tych wymagań będzie miał szczególny wgląd na:

I. Lokalizację baz, warsztatów, magazynów, składowisk, ukopów i dróg dojazdowych

II. Środki ostrożności i zabezpieczenia przed :

- zanieczyszczeniem zbiorników i cieków wodnych pyłami lub substancjami toksycznymi
- zanieczyszczeniem powietrza pyłami lub gazami
- możliwością powstania pożaru

Opłaty i kary za przekroczenie w trakcie realizacji Robót norm określonych w odpowiednich przepisach dotyczących ochrony środowiska, obciążają Wykonawcę.

1.5.11. Ochrona przeciwpożarowa

Wykonawca będzie przestrzegać przepisów ochrony przeciwpożarowej.

Wykonawca będzie utrzymywać sprawny sprzęt przeciwpożarowy wymagany przez odpowiednie przepisy, na terenie baz produkcyjnych, w pomieszczeniach biurowych, mieszkalnych i magazynach oraz maszynach i pojazdach.

Materiały łatwopalne będą składowane w sposób zgodny z odpowiednimi przepisami i zabezpieczone przed dostępem osób trzecich.

Wykonawca będzie odpowiedzialny za wszelkie straty spowodowane pożarem wywołanym jako rezultat realizacji robót albo przez personel Wykonawcy.

1.5.12. Materiały szkodliwe dla otoczenia

Materiały, które w sposób trwały są szkodliwe dla otoczenia, nie będą dopuszczone do użycia.

Nie dopuszcza się użycia materiałów wywołujących szkodliwe promieniowanie o stężeniu większym od dopuszczalnego.

Wszelkie materiały odpadowe użyte do Robót będą miały świadectwa dopuszczenia, wydane przez uprawnioną jednostkę, jednoznacznie określające brak szkodliwego oddziaływania tych materiałów na środowisko.

Materiały, które są szkodliwe dla otoczenia tylko w czasie Robót, a po zakończeniu Robót ich szkodliwość zanika (np. materiały pylaste) mogą być użyte pod warunkiem przestrzegania wymagań technologicznych w budownictwie. Jeżeli wymagają tego odpowiednie przepisy Zamawiający powinien otrzymać zgodę na użycie tych materiałów od właściwych organów administracji państwowej.

Jeżeli Wykonawca użył materiałów szkodliwych dla otoczenia zgodnie ze Specyfikacjami, a ich użycie spowodowało jakiegokolwiek zagrożenie środowiska, to konsekwencje tego poniesie Zamawiający.

1.5.13. Ochrona mienia publicznego i prywatnego.

Wykonawca odpowiada za ochronę instalacji na powierzchni ziemi i za urządzenia podziemne, takie jak rurociągi, kable itp. oraz uzyska od odpowiednich władz będących właścicielami tych urządzeń potwierdzenie informacji dostarczonych mu przez Zamawiającego w ramach planu ich lokalizacji. Wykonawca zapewni właściwe oznaczenie i zabezpieczenie przed uszkodzeniem tych instalacji i urządzeń w czasie trwania budowy.

Wykonawca zobowiązany jest umieścić w swoim harmonogramie rezerwę czasową dla wszelkiego rodzaju Robót, które mają być wykonane w zakresie przełożenia instalacji i urządzeń podziemnych na Terenie Budowy i powiadomić Inżyniera i władze lokalne o zamiarze rozpoczęcia robót. O fakcie przypadkowego uszkodzenia tych instalacji Wykonawca bezzwłocznie powiadomi Inżyniera i zainteresowane władze oraz będzie z nimi współpracował dostarczając wszelkiej pomocy potrzebnej przy wykonywaniu napraw. Wykonawca będzie odpowiadać za wszelkie spowodowane przez jego działania uszkodzenia instalacji na powierzchni ziemi i urządzeń podziemnych wykazanych w dokumentach dostarczonych mu przez Zamawiającego.

1.5.14. Ograniczenie obciążeń osi pojazdów

Wykonawca stosować się będzie do ustawowych ograniczeń obciążenia na oś przy transporcie materiałów i wyposażenia na i z Terenu Budowy. Uzyska on wszelkie niezbędne zezwolenia od władz, co do przewozu nietypowych wagowo ładunków i w sposób ciągły będzie

o takim przewozie powiadamiał Inżyniera. Pojazdy i ładunki powodujące nadmierne obciążenie osiowe nie będą dopuszczone na świeżo wykonany fragment budowy w obrębie Terenu Budowy i Wykonawca będzie odpowiadał za naprawę wszelkich Robót w ten sposób uszkodzonych, zgodnie z poleceniami Inżyniera.

1.5.15. Bezpieczeństwo i higiena pracy

Podczas realizacji Robót Wykonawca będzie przestrzegać przepisów dotyczących bezpieczeństwa i higieny pracy. W szczególności ma Wykonawca obowiązek zadbać, aby personel nie wykonywał pracy w warunkach niebezpiecznych, szkodliwych dla zdrowia oraz niespełniających odpowiednich wymagań sanitarnych.

Wykonawca zapewni i będzie utrzymywał wszelkie urządzenia zabezpieczające, socjalne oraz sprzęt i odpowiednią odzież dla ochrony życia i zdrowia osób zatrudnionych na budowie oraz dla zapewnienia bezpieczeństwa publicznego.

Uznaje się, że wszelkie koszty związane z wypełnieniem wymagań określonych powyżej nie podlegają odrębnej zapłacie i są uwzględnione w Cenie Kontraktowej.

1.5.16. Ochrona i utrzymanie robót

Wykonawca będzie odpowiedzialny za ochronę Robót i za wszelkie materiały i urządzenia używane do Robót od Daty Rozpoczęcia do daty wydania potwierdzenia Zakończenia przez Inżyniera. Wykonawca będzie utrzymywać Roboty do czasu końcowego odbioru. Utrzymanie powinno być prowadzone w taki sposób, aby budowla lub jej elementy były w zadawalającym stanie przez cały czas, do momentu odbioru końcowego.

Jeśli Wykonawca w jakimkolwiek czasie zaniedba utrzymanie to na polecenie Inżyniera powinien rozpocząć Roboty utrzymaniowe nie później niż w 24 godziny po otrzymaniu tego polecenia.

1.5.17. Stosowanie się do prawa i innych przepisów.

Wykonawca zobowiązany jest znać wszystkie przepisy wydane przez władze centralne i miejscowe oraz inne przepisy i wytyczne, które są w jakikolwiek sposób związane z robotami i będzie w pełni odpowiedzialny za przestrzeganie tych praw, przepisów i wytycznych podczas prowadzenia Robót.

Wykonawca będzie przestrzegać praw patentowych i będzie w pełni odpowiedzialny za wypełnienie wszelkich wymagań prawnych odnośnie wykorzystywania opatentowanych urządzeń lub metod i w sposób ciągły będzie informować Inżyniera o swoich działaniach, przedstawiając kopie zezwoleń i inne odnośne dokumenty.

1.5.18. Aprobaty Techniczne

Wykonawca winien uzyskać Aprobaty Techniczne lub promesy Aprobatach Technicznych na wyroby określone w Specyfikacjach Technicznych.

2. MATERIAŁY

2.1. Źródła uzyskania materiałów

Co najmniej na trzy tygodnie przed zaplanowanym wykorzystaniem jakichkolwiek materiałów przeznaczonych do Robót Wykonawca przedstawi szczegółowe informacje dotyczące proponowanego źródła wytwarzania, zamawiania lub wydobywania tych materiałów i odpowiednie świadectwa badań laboratoryjnych oraz próbki do zatwierdzenia przez Inżyniera.

Zatwierdzenie pewnych materiałów z danego źródła nie oznacza automatycznie, że wszelkie materiały z danego źródła uzyskają zatwierdzenie.

Wykonawca zobowiązany jest do prowadzenia badań w celu udokumentowania, że materiały uzyskane z dopuszczonego źródła w sposób ciągły spełniają wymagania Specyfikacji Technicznych w czasie postępu Robót.

Konieczność przedstawienia aprobaty technicznej na stosowane materiały - dla materiałów wg wymagań konkretnych ST.

2.2. Pozyskiwanie materiałów miejscowych

Wykonawca odpowiada za uzyskiwanie pozwoleń od właścicieli i odnośnych władz na pozyskanie materiałów z jakichkolwiek źródeł miejscowych włączając w to źródła wskazane przez Zamawiającego i jest zobowiązany dostarczyć Inżynierowi wymagane dokumenty przed rozpoczęciem eksploatacji źródła.

Wykonawca przedstawi dokumentację zawierającą raporty z badań terenowych i laboratoryjnych oraz proponowaną przez siebie metodę wydobycia i selekcji do zatwierdzenia Inżynierowi.

Wykonawca ponosi odpowiedzialność za spełnienie wymagań ilościowych i jakościowych materiałów z jakiegokolwiek źródła.

Wykonawca poniesie wszelkie koszty, a w tym: opłaty, wynagrodzenia i jakiegokolwiek inne koszty związane z dostarczeniem materiałów do Robót..

Humus i nadkład czasowo zdjęte z terenu wykopów, ukopów i miejsc pozyskania piasku i żwiru będą formowane w hałdy i wykorzystywane przy zasypce i przywracaniu stanu terenu przy ukończeniu robót.

Wszystkie odpowiednie materiały pozyskane z wykopów na Terenie Budowy lub innych miejsc wskazanych w Kontrakcie będą wykorzystywane do Robót lub odwiezione na odkład odpowiednio do wymagań Kontraktu lub wskazań Inżyniera.

Z wyjątkiem uzyskania na to pisemnej zgody Inżyniera, Wykonawca nie będzie prowadzić żadnych wykopów w obrębie Terenu Budowy poza tymi, które zostały wyszczególnione w Kontrakcie.

Eksploatacja źródeł materiałów będzie zgodna z wszelkimi regulacjami prawnymi obowiązującymi na danym obszarze.

2.3. Inspekcja wytwórni materiałów

Wytwornie materiałów mogą być okresowo kontrolowane przez Inżyniera w celu sprawdzenia zgodności stosowanych metod produkcyjnych z wymaganiami. Próbki materiałów mogą być pobierane w celu sprawdzenia ich właściwości. Wynik tych kontroli będzie podstawą akceptacji określonej partii materiałów pod względem jakości.

W przypadku, gdy Inżynier będzie przeprowadzał inspekcję wytwórni będą zachowane następujące warunki:

- Inżynier będzie miał zapewnioną współpracę i pomoc Wykonawcy oraz producenta materiałów w czasie prowadzenia inspekcji,
- Inżynier będzie miał wolny dostęp, w dowolnym czasie, do tych części wytwórni, gdzie odbywa się produkcja materiałów przeznaczonych do realizacji Kontraktu.

2.4. Materiały nieodpowiadające wymaganiom

Materiały nieodpowiadające wymaganiom zostaną przez Wykonawcę wywiezione z Terenu Budowy, bądź złożone w miejscu wskazanym przez Inżyniera. Jeśli Inżynier zezwoli Wykonawcy na użycie tych materiałów do innych Robót, niż te, dla których zostały zakupione, to koszt tych materiałów zostanie przewartościowany przez Inżyniera.

Każdy rodzaj Robót, w którym znajdują się niezbadane i nie zaakceptowane materiały, Wykonawca wykonuje na własne ryzyko, licząc się z jego nie przyjęciem i niezapłaceniem.

2.5. Przechowywanie i składowanie materiałów

Wykonawca zapewni, aby tymczasowo składowane materiały, do czasu, gdy będą one potrzebne do Robót, były zabezpieczone przed zanieczyszczeniem, zachowały swoją jakość i właściwość do Robót i były dostępne do kontroli przez Inżyniera.

Miejsca czasowego składowania będą zlokalizowane w obrębie Terenu Budowy w miejscach zorganizowanych przez Wykonawcę.

2.6. Wariantowe stosowanie materiałów

Jeśli Dokumentacja Projektowa lub ST przewidują możliwość wariantowego zastosowania materiału w wykonanych Robotach, Wykonawca powiadomi Inżyniera o swoim zamiarze, co najmniej 3 tygodnie przed użyciem materiału, albo w okresie dłuższym, jeśli będzie to wymagane dla badań prowadzonych przez Inżyniera. Wybrany i zaakceptowany rodzaj materiału nie może być później zmieniany bez zgody Inżyniera.

3. SPRZĘT

Wykonawca jest zobowiązany do używania jedynie takiego sprzętu, który nie spowoduje niekorzystnego wpływu na jakość wykonywanych Robót. Sprzęt używany do Robót powinien być zgodny z ofertą Wykonawcy i powinien odpowiadać pod względem typów i ilości wskazaniom zawartym w ST, PZJ lub projekcie organizacji Robót, zaakceptowanym przez Inżyniera.

Liczba i wydajność sprzętu będzie gwarantować przeprowadzenie Robót, zgodnie z zasadami określonymi w Dokumentacji Projektowej, ST i wskazaniach Inżyniera w terminie przewidzianym Kontraktem.

Sprzęt będący własnością Wykonawcy lub wynajęty do wykonania Robót ma być utrzymywany w dobrym stanie i gotowości do pracy. Będzie on zgodny z normami ochrony środowiska i przepisami dotyczącymi jego użytkowania.

Wykonawca dostarczy Inżynierowi kopie dokumentów potwierdzających dopuszczenie sprzętu do użytkowania, tam gdzie jest to wymagane przepisami.

Jeśli Dokumentacja Projektowa lub ST przewidują możliwość wariantowego użycia sprzętu przy wykonywanych Robotach, Wykonawca powiadomi Inżyniera o swoim zamiarze wyboru i uzyska jego akceptację przed użyciem sprzętu. Wybrany sprzęt, po akceptacji Inżyniera, nie może być później zmieniany bez jego zgody.

Jakikolwiek sprzęt, urządzenia, maszyny i narzędzia niegwarantujące zachowania warunków Kontraktu, zostaną zdyskwalifikowane przez Inżyniera i niedopuszczone do Robót.

4. TRANSPORT

Wykonawca jest zobowiązany do stosowania jedynie takich środków transportu, które nie wpłyną niekorzystnie na jakość wykonywanych Robót i właściwości przewożonych materiałów.

Liczba środków transportu będzie zapewniać prowadzenie Robót zgodnie z zasadami określonymi w Dokumentacji Projektowej, ST i wskazaniach Inżyniera, w terminie przewidzianym Kontraktem.

Przy ruchu po drogach publicznych pojazdy będą spełniać wymagania dotyczące przepisów ruchu drogowego w odniesieniu do dopuszczalnych obciążeń na osie i innych parametrów technicznych. Środki transportu nieodpowiadające warunkom Kontraktu na polecenie Inżyniera zostaną usunięte z Terenu Budowy.

Wykonawca będzie usuwać na bieżąco, na własny koszt, wszelkie zanieczyszczenia spowodowane jego pojazdami na drogach publicznych oraz dojazdach na Teren Budowy.

5. WYKONANIE ROBÓT

5.1. Ogólne zasady wykonywania robót

Wykonawca jest odpowiedzialny za prowadzenie Robót zgodnie z Kontraktem, oraz za jakość zastosowanych materiałów i wykonywanych Robót, za ich zgodność z Dokumentacją Projektową, wymaganiami ST, PZJ, projektu organizacji robót oraz poleceniami Inżyniera.

Wykonawca ponosi odpowiedzialność za dokładne wytyczenie w planie i wyznaczenie wysokości wszystkich elementów Robót zgodnie z wymiarami i rzędnymi określonymi w Dokumentacji Projektowej lub przekazanymi w piśmie przez Inżyniera.

Następstwa jakiegokolwiek błędu spowodowane przez Wykonawcę w wytyczeniu i wyznaczeniu Robót zostaną, jeśli wymagać będzie tego Inżynier, poprawione przez Wykonawcę na jego koszt.

Sprawdzenie wytyczenia Robót lub wyznaczenia wysokości przez Inżyniera nie zwalnia Wykonawcy od odpowiedzialności za ich dokładność.

Decyzje Inżyniera dotyczące akceptacji lub odrzucenia materiałów i elementów Robót będą oparte na wymaganiach sformułowanych w Kontrakcie, Dokumentacji Projektowej i ST, a także na normach i wytycznych. Przy podejmowaniu decyzji Inżynier uwzględni wyniki badań materiałów i Robót, rozrzuty normalnie występujące przy produkcji i przy badaniach materiałów, doświadczenia z przeszłości, wyniki badań naukowych oraz inne czynniki wpływające na rozważaną kwestię.

Polecenia Inżyniera będą wykonywane nie później niż w czasie przez niego wyznaczonym, po ich otrzymaniu przez Wykonawcę, pod groźbą zatrzymania Robót. Skutki finansowe z tego tytułu ponosi Wykonawca.

6. KONTROLA JAKOŚCI ROBÓT

6.1. Program zapewnienia jakości (PZJ)

Do obowiązków Wykonawcy należy opracowanie i przedstawienie do aprobaty Inżyniera programu zapewnienia jakości, w którym przedstawi on zamierzony sposób wykonywania Robót, możliwości techniczne, kadrowe i organizacyjne gwarantujące wykonanie Robót zgodnie z Dokumentacją Projektową, ST oraz poleceniami Inżyniera.

Program zapewnienia jakości będzie zawierać:

część ogólną opisującą:

- organizację wykonania Robót, w tym terminy i sposób prowadzenia Robót
- organizację ruchu na budowie wraz z oznakowaniem Robót
- bhp
- wykaz zespołów roboczych, ich kwalifikacje i przygotowanie praktyczne
- wykaz osób odpowiedzialnych za jakość i terminowość wykonania poszczególnych elementów w Robót
- system (sposób i procedurę) proponowanej kontroli i sterowania jakością wykonywanych Robót
- wyposażenie w sprzęt i urządzenia do pomiarów i kontroli (opis laboratorium własnego lub laboratorium, któremu Wykonawca zamierza zlecić prowadzenie badań)
- sposób oraz formę gromadzenia wyników badań laboratoryjnych, zapis pomiarów, nastaw, mechanizmów sterujących a także wyciąganych wniosków i zastosowanych korekt w procesie technologicznym, proponowany sposób i formę przekazywania tych informacji Inżynierowi.

część szczegółową opisującą dla każdego asortymentu Robót:

- wykaz maszyn i urządzeń stosowanych na budowie z ich parametrami technicznymi oraz wyposażeniem w mechanizmy do sterowania i urządzenia pomiarowo - kontrolne
- rodzaje i ilość środków transportu oraz urządzeń do magazynowania i załadunku materiałów, spoiw, lepiszczy, kruszyw itp.
- sposób zabezpieczenia i ochrony ładunków przed utratą ich właściwości w czasie transportu
- sposób i procedurę pomiarów i badań (rodzaj i częstotliwość, pobieranie próbek, legalizacja i sprawdzenie urządzeń, itp.) prowadzonych podczas dostaw materiałów, wytwarzania mieszanek i wykonywania poszczególnych elementów Robót
- sposób postępowania z materiałami i Robotami nieodpowiadającymi wymaganiom.

6.2. Zasady kontroli jakości robót

Celem kontroli robót będzie takie sterowanie ich przygotowaniem i wykonaniem, aby osiągnąć założoną jakość Robót.

Wykonawca jest odpowiedzialny za pełną kontrolę Robót i jakości materiałów.

Wykonawca zapewni odpowiedni system kontroli, włączając personel, laboratorium, sprzęt, zaopatrzenie i wszystkie urządzenia niezbędne do pobierania próbek i badań materiałów oraz Robót.

Przed zatwierdzeniem systemu kontroli Inżynier może zażądać od Wykonawcy przeprowadzenia badań w celu zademonstrowania, że poziom ich wykonywania jest zadowalający.

Wykonawca będzie przeprowadzać pomiary i badania materiałów oraz Robót z częstotliwością zapewniającą stwierdzenie, że roboty wykonano zgodnie z wymaganiami zawartymi w Dokumentacji Projektowej i ST.

Minimalne wymagania, co do zakresu badań i ich częstotliwość są określone w ST, normach i wytycznych. W przypadku, gdy nie zostały one tam określone, Inżynier ustali, jaki zakres kontroli jest konieczny, aby zapewnić wykonanie robót zgodnie z Kontraktem.

Wykonawca dostarczy Inżynierowi świadectwa, że wszystkie stosowane urządzenia i sprzęt badawczy posiadają ważną legalizację, zostały prawidłowo wykalibrowane i odpowiadają wymaganiom norm określających procedury badań.

Inżynier będzie mieć nieograniczony dostęp do pomieszczeń laboratoryjnych, w celu ich inspekcji.

Inżynier będzie przekazywać Wykonawcy pisemne informacje o jakichkolwiek niedociągnięciach dotyczących urządzeń laboratoryjnych, sprzętu, zaopatrzenia laboratorium, pracy personelu lub metod badawczych. Jeżeli niedociągnięcia te będą tak poważne, że mogą wpłynąć ujemnie na wyniki badań, Inżynier natychmiast wstrzyma użycie do Robót badanych materiałów i dopuści je do użycia dopiero wtedy, gdy niedociągnięcia w pracy laboratorium Wykonawcy zostaną usunięte i stwierdzona zostanie odpowiednia jakość tych materiałów.

Wszystkie koszty związane z organizowaniem i prowadzeniem badań materiałów ponosi Wykonawca.

6.3. Pobieranie próbek

Próbki będą pobierane losowo. Zaleca się stosowanie statystycznych metod pobierania próbek, opartych na zasadzie, że wszystkie jednostkowe elementy produkcji mogą być z jednakowym prawdopodobieństwem wytypowane do badań.

Inżynier będzie mieć zapewnioną możliwość udziału w pobieraniu próbek.

Na zlecenie Inżyniera Wykonawca będzie przeprowadzać dodatkowe badania tych materiałów, które budzą wątpliwości, co do jakości, o ile kwestionowane materiały nie zostaną przez Wykonawcę usunięte lub ulepszone z własnej woli. Koszty tych dodatkowych badań pokrywa Wykonawca tylko w przypadku stwierdzenia usterek, w przeciwnym przypadku koszty tych badań pokrywa Zamawiający.

Pojemniki do pobierania próbek będą dostarczone przez Wykonawcę i zatwierdzone przez Inżyniera. Próbki dostarczone przez Wykonawcę do badań wykonanych przez Inżyniera będą odpowiednio opisane i oznakowane, w sposób zaakceptowany przez Inżyniera.

6.4. Badania i pomiary

Wszystkie badania i pomiary będą przeprowadzone zgodnie z wymaganiami norm. W przypadku, gdy normy nie obejmują jakiegokolwiek badania wymaganego w ST, stosować można wytyczne krajowe, albo inne procedury, zaakceptowane przez Inżyniera.

Przed przystąpieniem do pomiarów i badań, Wykonawca powiadomi Inżyniera o rodzaju, miejscu i terminie pomiaru lub badania.

Po wykonaniu pomiaru lub badania, Wykonawca przedstawi na piśmie ich wyniki do akceptacji Inżyniera.

6.5. Raporty z badań.

Wykonawca będzie przekazywać Inżynierowi kopie raportów z wynikami badań jak najszybciej, nie później jednak niż w terminie określonym w programie zapewnienia jakości.

Wyniki badań (kopie) będą przekazywane Inżynierowi na formularzach według dostarczonego przez niego wzoru lub innych, przez niego zaakceptowanych.

6.6. Badania prowadzone przez Inżyniera

Dla celów kontroli jakości i zatwierdzenia, Inżynier uprawniony jest do dokonywania kontroli, pobierania próbek i badania materiałów u źródła ich wytwarzania, i zapewniona mu będzie wszelka potrzebna do tego pomoc ze strony Wykonawcy i producenta materiałów.

Inżynier, po uprzedniej weryfikacji systemu kontroli prowadzonego przez Wykonawcę, będzie oceniać zgodność materiałów i Robót z wymaganiami ST na podstawie wyników badań dostarczonych przez Wykonawcę.

Inżynier może pobierać próbki materiałów i prowadzić badania niezależnie od Wykonawcy, na swój koszt. Jeżeli wyniki tych badań wykażą, że raporty Wykonawcy są niewiarygodne, to Inżynier poleci Wykonawcy lub zleci niezależnemu laboratorium przeprowadzenie powtórnych lub dodatkowych badań, albo oprze się wyłącznie na własnych badaniach przy ocenie zgodności materiałów i Robót z Dokumentacją Projektową i ST. W takim przypadku całkowite koszty powtórnych lub dodatkowych badań i pobierania próbek poniesione zostaną przez Wykonawcę.

6.7. Atesty jakości materiałów i urządzeń

Przed wykonaniem badań jakości materiałów przez Wykonawcę, Inżynier może dopuścić do użycia materiały posiadające atest producenta stwierdzający ich pełną zgodność z warunkami podanymi w ST.

W przypadku materiałów, dla których atesty są wymagane przez ST, każda partia dostarczona do Robót będzie posiadać atest określający w sposób jednoznaczny jej cechy.

Produkty przemysłowe będą posiadać atesty wydane przez producenta, poparte w razie potrzeby wynikami wykonanych przez niego badań. Kopie wyników tych badań będą dostarczone przez Wykonawcę Inżynierowi.

Materiały posiadające atesty a urzędnicy - ważne legalizacje mogą być badane w dowolnym czasie. Jeżeli zostanie stwierdzona niezgodność ich właściwości z ST, to takie materiały i urzędnicy zostaną odrzucone.

6.8. Dokumenty budowy

6.8.1. Dziennik Budowy

Dziennik Budowy jest wymaganym dokumentem prawnym obowiązującym Zamawiającego i Wykonawcę w okresie od przekazania Wykonawcy Terenu Budowy do końca okresu gwarancyjnego. Odpowiedzialność za prowadzenie Dziennika Budowy zgodnie z obowiązującymi przepisami spoczywa na Wykonawcy.

Zapisy w Dzienniku Budowy będą wykonywane na bieżąco i będą dotyczyć przebiegu Robót, stanu bezpieczeństwa ludzi i mienia oraz technicznej i gospodarczej strony budowy.

Każdy zapis w Dzienniku Budowy będzie opatrzony datą jego dokonania, podpisem osoby, która dokonała zapisu, z podaniem jej imienia i nazwiska oraz stanowiska służbowego. Zapisy będą czytelne, dokonywane trwałą techniką, w porządku chronologicznym, bezpośrednio jeden po drugim, bez przerw.

Załączone do Dziennika Budowy protokoły i inne dokumenty będą oznaczone kolejnym numerem załącznika i opatrzone datą i podpisem Wykonawcy i Inżyniera.

Do Dziennika Budowy należy wpisywać w szczególności:

- datę przekazania Wykonawcy Terenu Budowy
- datę przekazania przez Zamawiającego Dokumentacji Projektowej
- uzgodnienie przez Inżyniera programu zapewnienia jakości i harmonogramów Robót
- terminy rozpoczęcia i zakończenia poszczególnych elementów Robót
- przebieg Robót, trudności i przeszkody w ich prowadzeniu, okresy i przyczyny przerw w Robotach
- uwagi i polecenia Inżyniera
- daty zarządzenia wstrzymania Robót, z podaniem powodu
- zgłoszenia i daty odbiorów Robót zanikających, ulegających zakryciu, częściowych i końcowych odbiorów Robót
- wyjaśnienia, uwagi i propozycje Wykonawcy
- stan pogody i temperaturę powietrza w okresie wykonywania Robót podlegających ograniczeniom lub wymaganiom szczególnym w związku z warunkami klimatycznymi
- dane dotyczące czynności geodezyjnych (pomiarowych) dokonywanych przed i w trakcie wykonywania Robót
- dane dotyczące sposobu wykonania zabezpieczenia Robót
- dane dotyczące jakości materiałów, pobierania próbek oraz wyniki przeprowadzonych badań z podaniem, kto je przeprowadził
- wyniki prób poszczególnych elementów budowli z podaniem, kto je przeprowadził
- inne istotne informacje o przebiegu Robót

Propozycje, uwagi i wyjaśnienia Wykonawcy, wpisane do Dziennika Budowy będą przedłożone Inżynierowi do ustosunkowania się.

Decyzje Inżyniera wpisane do Dziennika Budowy Wykonawca podpisuje z zaznaczeniem ich przyjęcia lub zajęciem stanowiska.

Wpis projektanta do Dziennika Budowy obliguje Inżyniera do ustosunkowania się. Projektant nie jest jednak stroną Kontraktu i nie ma uprawnień do wydawania poleceń Wykonawcy robót.

6.8.2 Księga Obmiaru

Księga Obmiaru stanowi dokument pozwalający na rozliczenie faktycznego postępu każdego z elementów Robót. Obmiary wykonanych Robót przeprowadza się w sposób ciągły w jednostkach przyjętych w Wycenionym Ślepym Kosztorysie i wpisuje do Księgi Obmiaru.

6.8.3. Dokumenty laboratoryjne

Dzienniki laboratoryjne, atesty materiałów, orzeczenia o jakości materiałów, recepty robocze i kontrolne wyniki badań Wykonawcy będą prowadzone w formie uzgodnionej w programie zapewnienia jakości. Dokumenty te stanowią załączniki do odbioru robót. Winny być udostępnione na każde życzenie Inżyniera.

6.8.4. Pozostałe dokumenty budowy

Do dokumentów budowy zalicza się oprócz wymienionych w pkt. 6.8.1 - 6.8.3 następujące dokumenty:

- pozwolenie na realizację zadania budowlanego
- protokoły przekazania Terenu Budowy
- umowy cywilno - prawne z osobami trzecimi i inne umowy cywilno - prawne
- protokoły odbioru robót
- protokoły z narad i ustaleń
- korespondencję na budowie

6.8.5. Przechowywanie dokumentów budowy

Dokumenty budowy będą przechowywane na Terenie Budowy w miejscu uprzednio zabezpieczonym.

Zaginięcie jakiegokolwiek z dokumentów budowy spowoduje jego natychmiastowe odtworzenie w formie przewidzianej prawem.

Wszelkie dokumenty budowy będą zawsze dostępne dla Inżyniera i przedstawione do wglądu na życzenie Zamawiającego.

7. OBMIAR ROBÓT

7.1. Ogólne zasady obmiaru robót.

Obmiar Robót będzie określać faktyczny zakres wykonywanych Robót zgodnie z Dokumentacją Projektową i ST, w jednostkach ustalonych w Ślepym Kosztorysie.

Obmiaru Robót dokonuje Wykonawca po pisemnym powiadomieniu Inżyniera o zakresie obmierzanych Robót i terminie obmiaru, co najmniej na 3 dni przed tym terminem.

Wyniki obmiaru będą wpisane do Księgi Obmiaru.

Jakikolwiek błąd lub przeoczenie (opuszczenie) w ilościach podanych w Ślepym Kosztorysie lub gdzie indziej w Specyfikacjach Technicznych nie zwalnia Wykonawcy od obowiązku ukończenia wszystkich Robót. Błędne dane zostaną poprawione wg instrukcji Inżyniera na piśmie.

Obmiar gotowych Robót będzie przeprowadzony z częstością wymaganą w celu miesięcznej płatności na rzecz Wykonawcy lub w innym czasie określonym w Kontrakcie lub oczekiwanym przez Wykonawcę i Inżyniera.

7.2. Zasady określania ilości robót i materiałów

Długości i odległości pomiędzy wyszczególnionymi punktami skrajnymi będą obmierzone poziomo wzdłuż linii osiowej.

Jeśli Specyfikacje Techniczne właściwe dla danych Robót nie wymagają tego inaczej, objętości będą wyliczone w m³ jako długość pomnożona przez średni przekrój.

Ilości, które mają być obmierzone wagowo, będą ważone w tonach lub kilogramach zgodnie z wymaganiami Specyfikacji Technicznych.

7.3. Urządzenia i sprzęt pomiarowy

Wszystkie urządzenia i sprzęt pomiarowy, stosowany w czasie obmiaru Robót będą zaakceptowane przez Inżyniera.

Urządzenia i sprzęt pomiarowy zostaną dostarczone przez Wykonawcę. Jeśli urządzenia te lub sprzęt wymagają badań atestujących to Wykonawca będzie posiadać ważne świadectwa legalizacji.

Wszystkie urządzenia pomiarowe będą przez Wykonawcę utrzymywane w dobrym stanie, w całym okresie trwania Robót.

7.4. Wagi i zasady ważenia

Wykonawca dostarczy i zainstaluje urządzenia wagowe odpowiadające odnośnym wymaganiom Specyfikacji Technicznych. Będzie utrzymywać to wyposażenie zapewniając w sposób ciągły zachowanie dokładności wg norm zatwierdzonych przez Inżyniera.

7.5. Czas przeprowadzenia obmiaru

Obmiary będą przeprowadzone przed częściowym lub końcowym odbiorem Robót, a także w przypadku występowania dłuższej przerwy w Robotach i zmiany Wykonawcy Robót.

Obmiar Robót zanikających przeprowadza się w czasie ich wykonywania.

Obmiar Robót podlegających zakryciu przeprowadza się przed ich zakryciem.

Roboty pomiarowe do obmiaru oraz nieodzwonne obliczenia będą wykonywane w sposób zrozumiały i jednoznaczny.

Wymiary skomplikowanych powierzchni lub objętości będą uzupełnione odpowiednimi szkicami umieszczonymi w karcie Księgi Obmiaru. W razie braku miejsca szkice mogą być dołączone w formie oddzielnego załącznika do Księgi Obmiaru, którego wzór zostanie uzgodniony z Inżynierem.

8. ODBIÓR ROBÓT

8.1. Rodzaje odbiorów Robót

W zależności od ustaleń odpowiednich Specyfikacji Technicznych, Roboty podlegają następującym etapom odbioru, dokonywanym przez Inżyniera przy udziale Wykonawcy:

- odbiorowi Robót zanikających i ulegających zakryciu
- odbiorowi częściowemu
- odbiorowi końcowemu
- odbiorowi ostatecznemu

8.2. Odbiór Robót zanikających i ulegających zakryciu

Odbiór zanikających i ulegających zakryciu Robót polega na finalnej ocenie ilości i jakości wykonywanych Robót, które w dalszym procesie realizacji ulegną zakryciu.

Odbiór Robót zanikających i ulegających zakryciu będzie dokonywany w czasie umożliwiającym wykonanie ewentualnych korekt i poprawek bez hamowania ogólnego postępu Robót.

Odbioru Robót dokonuje Inżynier.

Gotowość danej części Robót do odbioru zgłasza Wykonawca wpisem do Dziennika Budowy i jednoczesnym powiadomieniem Inżyniera. Odbiór będzie przeprowadzony niezwłocznie, nie później jednak niż w ciągu 3 dni od daty zgłoszenia wpisem do Dziennika Budowy i powiadomieniem o fakcie Inżyniera.

Jakość i ilość Robót ulegających zakryciu ocenia Inżynier na podstawie dokumentów zawierających komplet wyników badań laboratoryjnych i w oparciu o przeprowadzone pomiary, w konfrontacji z Dokumentacją Projektową, ST i uprzednimi ustaleniami.

8.3. Odbiór częściowy

Odbiór częściowy polega na ocenie ilości i jakości wykonywanych części Robót. Odbioru częściowego Robót dokonuje się wg zasad jak przy odbiorze końcowym.

8.4. Odbiór końcowy robót

Odbiór końcowy polega na finalnej ocenie rzeczywistego wykonania Robót w odniesieniu do ich ilości, jakości i wartości.

Całkowite zakończenie Robót oraz gotowość do odbioru końcowego będzie stwierdzona przez Wykonawcę wpisem do Dziennika Budowy z bezzwłocznym powiadomieniem na piśmie o tym fakcie Inżyniera.

Odbiór końcowy Robót nastąpi w terminie ustalonym w Dokumentach Kontraktowych, licząc od dnia potwierdzenia przez Inżyniera zakończenia Robót i przyjęcia dokumentów, o których mowa w pkt. 8.5.

Odbioru końcowego Robót dokona komisja wyznaczona przez Zamawiającego w obecności Inżyniera i Wykonawcy. Komisja odbierająca Roboty dokona ich oceny jakościowej na podstawie przedłożonych dokumentów, wyników badań i pomiarów, ocenie wizualnej oraz zgodności wykonania Robót z Dokumentacją Projektową i ST.

W toku odbioru końcowego Robót komisja zapozna się z realizacją ustaleń przyjętych w trakcie odbiorów Robót zanikających i ulegających zakryciu, zwłaszcza w okresie wykonania Robót uzupełniających i Robót poprawkowych.

W przypadku niewykonania wyznaczonych Robót poprawkowych lub Robót uzupełniających, komisja przerwie swoje czynności i ustali nowy termin odbioru końcowego.

W przypadku stwierdzenia przez komisję, że jakość Robót wykonywanych w poszczególnych asortymentach nieznacznie odbiega od wymaganej Dokumentacją Projektową i ST z uwzględnieniem tolerancji i nie ma większego wpływu na cechy eksploatacyjne obiektu i bezpieczeństwo ruchu, komisja dokona potrąceń, oceniając pomniejszoną wartość wykonywanych robót w stosunku do wymagań przyjętych w Dokumentach Kontraktowych.

We wszystkich sprawach nie ujętych w ST będą obowiązywały przepisy "Instrukcji DP-T 14 o dokonywaniu odbiorów robót drogowych i mostowych realizowanych na drogach zamiejskich i wojewódzkich dnia 14 lipca 1989r wraz z późniejszymi zmianami i uzupełnieniami.

8.5. Dokumenty do odbioru końcowego Robót

Podstawowym dokumentem do dokonania odbioru końcowego robót jest protokół odbioru końcowego robót sporządzony wg wzoru przez Zamawiającego.

Do odbioru końcowego Wykonawca zobowiązany jest przygotować następujące dokumenty:

- Dokumentację Projektową z naniesionymi zmianami,
- Specyfikacje Techniczne,
- uwagi i zalecenia Inżyniera, zwłaszcza przy odbiorze Robót zanikających i ulegających zakryciu i udokumentowanie wykonania tych zaleceń,
- recepty i ustalenia technologiczne,
- Dzienniki Budowy i Księgi Obmiaru,
- wyniki pomiarów kontrolnych oraz badań i oznaczeń laboratoryjnych zgodne z ST i PZJ,
- atesty jakościowe wbudowanych materiałów,
- opinię technologiczną sporządzoną na podstawie wszystkich wyników badań i pomiarów załączonych do dokumentów odbioru, wykonanych zgodnie z PZJ i ST,
- sprawozdanie techniczne,
- inne dokumenty wymagane przez Zamawiającego

Sprawozdanie techniczne będzie zawierać:

- zakres i lokalizację wykonywanych Robót,
- wykaz wprowadzonych zmian w stosunku do Dokumentacji Projektowej, przekazanej przez Zamawiającego,
- uwagi dotyczące warunków realizacji Robót,
- datę rozpoczęcia i zakończenia Robót,

W przypadku, gdy wg komisji, Roboty pod względem przygotowania dokumentacyjnego nie będą gotowe do odbioru końcowego, komisja w porozumieniu z Wykonawcą budowy wyznaczy ponowny termin odbioru końcowego Robót.

Wszystkie zarządzone przez komisję Roboty poprawkowe lub uzupełniające będą zestawione wg wzoru ustalonego przez Zamawiającego.

Termin wykonania Robót poprawkowych i robót uzupełniających wyznaczy komisja.

8.6. Odbiór ostateczny

Odbiór ostateczny polega na ocenie wykonanych robót związanych z usunięciem wad stwierdzonych przy odbiorze końcowym i zaistniałych w okresie gwarancyjnym.

Odbiór ostateczny będzie dokonywany na podstawie oceny wizualnej obiektu z uwzględnieniem zasad odbioru końcowego.

9. PODSTAWA PŁATNOŚCI

9.1. Ustalenia ogólne

Podstawą płatności jest cena jednostkowa, skalkulowana przez Wykonawcę za jednostkę obmiarową ustaloną dla danej pozycji Ślepego Kosztorysu.

Cena jednostkowa pozycji będzie uwzględniać wszystkie czynności, wymagania i badania składające się na jej wykonanie, określone dla tej roboty w pkt. 9 ST i w Dokumentacji Projektowej.

Cena jednostkowa obejmować będzie:

- robocizną bezpośrednią,
- wartość zużytych materiałów wraz z kosztami ich zakupu,
- wartość pracy sprzętu wraz z kosztami jednorazowymi (sprowadzenie sprzętu na Teren Budowy i z powrotem, montaż i demontaż na stanowisku pracy),
- koszty pośrednie, w skład, których wchodzi: płace personelu i kierownictwa budowy, pracowników nadzoru i laboratorium, koszty urządzenia i eksploatacji zaplecza budowy - w tym doprowadzenie energii i wody, budowa dróg dojazdowych itp.), koszty dotyczące oznakowania robót, wydatki dotyczące bhp, obsługi obce na rzecz budowy, opłaty za dzierżawę placów i bocznicy, ekspertyzy dotyczące wykonanych robót, ubezpieczenia oraz koszty zarządu przedsiębiorstwa Wykonawcy.
- zysk kalkulacyjny zawierający ewentualne ryzyko Wykonawcy z tytułu innych wydatków mogących wystąpić w czasie realizacji robót w okresie gwarancyjnym,
- podatki obliczane zgodnie z obowiązującymi przepisami.

Do cen jednostkowych nie należy wliczać podatku VAT.

Cena jednostkowa zaproponowana przez Wykonawcę za daną pozycję w Wycenionym Ślepym Kosztorysie jest ostateczna i wyklucza możliwość żądania dodatkowej zapłaty za wykonanie robót objętych tą pozycją kosztorysową.

Jednorazowa płatność w terminie 30 dni od daty złożenia faktury wystawionej na podstawie protokołu odbioru końcowego robót.

10. PRZEPISY ZWIĄZANE

Ujęte w poszczególnych specyfikacjach szczegółowych oraz:

1. Ustawa z dnia 07.07.21994 r. Prawo budowlane Dz. U. Nr 207 poz. 2016 z 2003 r. z późniejszymi zmianami.
2. Ustawa z dnia 27.04.2001 r. O odpadach-D. U. nr 62 poz. 628 z 2001 Dz. U. nr 39 poz. 251 z 2007 r. Dz. U. Nr 185 poz. 1243 z 2010 r.
3. Ustawa z dnia 20.04.2001 r. – O zmianie ustawy o odpadach – Dz. U. Nr 116 poz. 1208 z 2004 r.
4. Ustawa z dnia 17.05.1989 r. – Prawo geodezyjne i kartograficzne - Dz. U. Nr 30 poz. 163
5. Ustawa z dnia 21.03.1985 r. – o drogach publicznych – Dz. U. nr 204 poz. 2086 z 2004 r.
6. Ustawa z dnia 27.04.2001 r. – Prawo ochrony środowiska- Dz. U. nr 62 poz. 627 z 2001 r. ; Dz. U nr 129 poz. 902 z 2006 r. ; Dz. U. Nr 25 poz. 150 z 2008 r.
7. Ustawa z dnia 20.06.1997 r. – Prawo o ruchu drogowym – Dz. U. nr 58 poz. 515 z 2003 r.
8. Ustawa z dnia 16.04.2004 r. - O ochronie przyrody – Dz. U. Nr 92 poz. 880 z 2004 r.; Dz. U. nr 151 poz. 1220 z 2009 r.
9. Ustawa z dnia 03.02.1995 r. – O ochronie gruntów rolnych i leśnych – Dz. U. Nr 10 poz. 78 z 1995 r.; Dz. U. nr 121 poz. 1226 z 2004 r.
10. 10. Rozporządzenie MISWiA z dnia 31.07.2002 r. – W sprawie znaków i sygnałów drogowych - Dz. U. Nr 170 poz. 1393 z 2002 r.
11. Rozporządzenie MŚ z dnia 24.07.2006 r. W sprawie warunków, jakie należy spełnić przy wprowadzaniu ścieków do wód i ziemi oraz w sprawie substancji szczególnie szkodliwych dla środowiska wodnego – Dz. U. Nr 137 poz. 984 z 2006 r.
12. Rozporządzenie MI z dnia 23.09.2003 r. – W sprawie szczegółowych warunków zarządzania ruchem na drogach oraz wykonywania nadzoru nad tym zarządzaniem
13. Rozporządzenia MI z dnia 26.06.2002 r. – W sprawie dziennika budowy, montażu oraz rozbiórki oraz tablicy informacyjnej – Dz. U. Nr 108 poz. 953 z 2002 r.

14. Rozporządzenia MI z dnia 08.11.2004 r. – W sprawie aprobat technicznych oraz jednostek organizacyjnych upoważnionych do ich wydawania- Dz. U. Nr 249 poz. 2497 z 2004 r.
15. Rozporządzenia MGPIB z dnia 21.02.1995 r. – W sprawie rodzaju i zakresu opracowań geodezyjno-kartograficznych oraz czynności geodezyjnych obowiązujących w budownictwie Dz. U. Nr 25 poz. 133 z 1995 r.
16. Rozporządzenie MI z dnia 06.02.2003 r. – W sprawie bezpieczeństwa i higieny pracy podczas wykonywania robót budowlanych- Dz. U. Nr 47 poz. 401 z 2003 r.
17. Rozporządzenie MI z dnia 23.06.2003 r. – W sprawie informacji dotyczącej bezpieczeństwa i ochrony zdrowia oraz planu bezpieczeństwa i ochrony zdrowia – Dz. U. Nr 120 poz. 1126 z 2003 r.
18. Ustawa z dnia 7 lipca 1994 r. – Prawo budowlane (Dz. U. nr 89, poz. 414 z późniejszymi zmianami).
19. Zarządzenie Ministra Infrastruktury z dnia 19 listopada 2001 r. w sprawie dziennika budowy, montażu oraz rozbiórki oraz tablicy informacyjnej (Dz. U. nr 138, poz. 1555).
20. Ustawa z dnia 21 marca 1985 r. o drogach publicznych (Dz. U. Nr 14, poz. 60 z późniejszymi zmianami).

M.19.01.04.A BALUSTRADY Z PŁASKOWNIKÓW NA OBIEKTACH MOSTOWYCH

1. WSTĘP

1.1. Przedmiot Specyfikacji

Przedmiotem niniejszej Specyfikacji są wymagania dotyczące wykonania i odbioru robót budowlanych, związanych z wymianą uszkodzonych elementów stalowych balustrad mostowych na drogowych obiektach inżynierskich.

1.2. Zakres stosowania

Specyfikacja techniczna (ST) jest materiałem pomocniczym do opracowania specyfikacji technicznej wykonania i odbioru robót budowlanych, stosowanej jako dokument przetargowy i kontraktowy przy zlecaniu i realizacji robót na obiektach inżynierskich.

1.3. Zakres robót objętych ST

Ustalenia zawarte w niniejszej specyfikacji dotyczą zasad prowadzenia robót związanych z wykonaniem i odbiorem wymiany typowych balustrad stalowych z płaskowników na obiektach inżynierskich.

1.4. Określenia podstawowe

Określenia podstawowe są zgodne z obowiązującymi, odpowiednimi polskimi normami i z definicjami podanymi w ST DM.00.00.00, „Wymagania ogólne” [1] pkt 1.4.

1.5. Ogólne wymagania dotyczące robót

Ogólne wymagania dotyczące robót podano w ST DM.00.00.00, „Wymagania ogólne” [1], pkt 1.5.

2. MATERIAŁY

2.1. Ogólne wymagania dotyczące materiałów

Ogólne wymagania dotyczące materiałów, ich pozyskiwania i składowania, podano w ST DM.00.00.00, „Wymagania ogólne” [1] pkt 2.

2.2. Konstrukcja balustrady

Przedmiotem niniejszej ST jest typowa balustrada z płaskowników wykonana wg Katalogu detali mostowych, GDDKiA, Warszawa 2002, 2004 [16].

Wysokość balustrady powinna być zgodna z istniejącą i powinna wynosić:

- 1100 mm - przy chodnikach dla pieszych,
- 1200 mm - przy ścieżkach rowerowych,
- 1300 mm - nad liniami kolejowymi z ruchem pieszych na obiekcie.

2.3. Materiały do wykonania balustrady

Materiały do wykonania robót powinny być zgodne ze stanem istniejącym i ST.

2.3.1. Profile do wykonania balustrady

Zgodnie z Katalogiem [16], oraz stanem istniejącym profile do wykonania balustrady to:

- Element 1 w ciągu DW 780 odc. 110 km 0+686 w m. Brodła:
 - poręcz: płaskownik 100×12 mm,
 - słupki: płaskownik 100×12 mm (wysokość zależna od wysokości balustrady),

- szczeblinki: płaskownik 50×10×958 mm,
- element poziomy: płaskownik 50×10 mm,
- elementy dylatacyjne: blachy o wymiarach dostosowanych do przesunięcia,
- Element 2 w ciągu DW 780 odc. 210 km 0+663 w m. Żarki:
 - poręcz: płaskownik 100×12 mm,
 - słupki: płaskownik 100×12 mm (wysokość zależna od wysokości balustrady),
 - szczeblinki: płaskownik 50×10×958 mm,
 - element poziomy: płaskownik 50×10 mm,
 - elementy dylatacyjne: blachy o wymiarach dostosowanych do przesunięcia,
- Element 3 w ciągu DW 781 odc. 070 km 2+282 w m. Płaza:
 - poręcz: płaskownik 100×10 mm,
 - słupki: płaskownik 100×10 mm (wysokość zależna od wysokości balustrady),
 - szczeblinki: płaskownik 50×10×958 mm,
 - element poziomy: płaskownik 50×10 mm,
 - elementy dylatacyjne: blachy o wymiarach dostosowanych do przesunięcia,
- Element 4 w ciągu DW 781 odc. 070 km 2+420 w m. Płaza:
 - poręcz: płaskownik 100×10 mm,
 - słupki: płaskownik 100×10 mm (wysokość zależna od wysokości balustrady),
 - szczeblinki: płaskownik 50×10×958 mm,
 - element poziomy: płaskownik 50×10 mm,
 - elementy dylatacyjne: blachy o wymiarach dostosowanych do przesunięcia,
- Element 5 w ciągu DW 781 odc. 070 km 2+661 w m. Płaza:
 - poręcz: płaskownik 80×12 mm,
 - słupki: płaskownik 80×12 mm (wysokość zależna od wysokości balustrady),
 - szczeblinki: płaskownik 50×10×958 mm,
 - element poziomy: płaskownik 50×10 mm,
 - elementy dylatacyjne: blachy o wymiarach dostosowanych do przesunięcia,
- Element 6 w ciągu DW 781 odc. 080 km 0+156 w m. Wygielzów:
 - poręcz: płaskownik 80×10 mm,
 - słupki: płaskownik 80×10 mm (wysokość zależna od wysokości balustrady),
 - szczeblinki: płaskownik 50×8×958 mm,
 - element poziomy: płaskownik 50×8 mm,
 - elementy dylatacyjne: blachy o wymiarach dostosowanych do przesunięcia,

Profile powinny być wykonane ze stali St3S wg PN-S-10052:1982 [4] lub równoważnej wg PN-EN 10025-2 [3]. Wszystkie ostre krawędzie stalowe powinny być zaokrąglone promieniem 2 mm.

2.3.2. Zakotwienia

Słupki balustrady mogą być kotwione we wnękach chodnika lub mocowane za pomocą kotew stalowych. Elementy zakotwień powinny być zgodne z dokumentacją projektową. W przypadku zastosowania rozwiązań konstrukcyjnych wg Katalogu [16], zakotwienie słupka składa się z elementów podanych w punktach 2.3.2.1 i 2.3.2.2.

2.3.2.1. Zakotwienie słupka we wnęce chodnika

Elementy zakotwienia:

- a) element dociskowy: płaskownik 50×10×130 mm ze stali St3S wg PN-S-10052:1982 [4] lub równoważnej wg PN-EN 10025-2 [3], przyspawany obustronnie do słupka,
- b) zaprawa niskoskurczowa do wykonania zalewki: zaprawa przygotowana w wytwórni i dostarczana na budowę w postaci proszku, gotowa do użycia po rozmieszaniu z wodą w odpowiedniej proporcji. Zastosowana zaprawa powinna być przez producenta przewidziana do stosowania na zalewki o grubości zgodnej z dokumentacją projektową.

Jeżeli dokumentacja projektowa nie podaje inaczej, do wykonania podlewki można stosować zaprawę spełniającą wymagania podane w tablicy 1.

Tablica 1. Wymagania dotyczące zaprawy na podlewkę

Lp.	Właściwości	Jednostka	Wymagania	Metoda badań wg
1	Wytrzymałość na zginanie po 28 dniach	MPa	≥ 9	PN-B-04500:1985 [8]
2	Wytrzymałość na ściskanie po 28 dniach	MPa	≥ 45	PN-B-04500:1985 [8]
3	Wytrzymałość na odrywanie od podłoża - wartość średnia - wartość pojedynczego wyniku	MPa MPa	≥ 2,0 ≥ 1,5	Procedura badawcza IBDiM nr PB-TM-X3 [17]
4	Skurcz po okresie twardnienia 90 dni	‰	≤ 1,0	Procedura badawcza IBDiM nr TWm-31/97 [18]
5	Pęcznienie po okresie twardnienia 90 dni	‰	≤ 0,3	Procedura badawcza IBDiM nr TWm-31/97 [18]
6	Mrozoodporność badana w 2% roztworze soli (NaCl) po 150 cyklach - ubytek masy - wytrzymałość na zginanie - wytrzymałość na ściskanie	% % %	≤ 5 ≤ 20 ≤ 20	Procedura badawcza IBDiM Nr SO-3 [19]
7	Wytrzymałość na odrywanie od podłoża po badaniu mrozo-odporności	MPa	≥ 1,5	Procedura badawcza IBDiM nr PB-TM-X3 [17]

c) rurka odsączająca z PVC 20x1,5 mm,

d) warstwa przesączająca z grysu bazaltowego 4÷8 mm otoczonego kompozycją epoksydową.

Należy stosować kruszywo jednofrakcyjne, ze skał magmowych, czyste (płukane), suche (o wilgotności < 4%) o uziarnieniu 4÷8 mm, marki 20 wg PN-B-06712:1986 [9].

Jeżeli producent drewna nie podaje inaczej, można stosować dwuskładnikową żywicę epoksydową, modyfikowaną, o podstawowych właściwościach podanych w tablicy 2.

Tablica 2. Wymagania dla żywicy epoksydowej

Lp.	Właściwość	Jednostka	Wymagania	Metoda badań wg
1	Wygląd zewnętrzny	-	wg *)	ocena organoleptyczna
2	Wytrzymałość na rozciąganie	MPa	≥ 5,5	PN-EN ISO 527-2:1998 [10]
3	Wydłużenie	%	≥ 30	PN-EN ISO 527-2:1998 [10]
4	Twardość wg Shore'a D	-	60 ÷ 80	DIN 53 505:2000 [11]

*) Żywica powinna być barwy określonej przez producenta. Po upływie czasu utwardzania, po dotknięciu powierzchni próbki nie powinno się stwierdzić na palcach widocznych śladów żywicy.

e) spirala \varnothing 10 ze stali St3SX-b wg PN-H-93215:1982 [5] (średnica 250 mm, skok 50 mm, wysokość 225 mm).

2.3.2.2. Zakotwienie za pomocą kotew stalowych

Elementy zakotwienia:

a) Kotew:

- blacha 12x14x160 mm ze stali St3S wg PN-S-10052:1982 [4] lub równoważnej wg PN-EN 10025-2:2007 [3],
- pręty \varnothing 12 mm ze stali A-II lub A-IIIN wg PN-H-93215:1982 [5].

b) zalewka z zaprawy niskoskurczowej o właściwościach wg tablicy 1.

2.3.3. Zabezpieczenie antykorozyjne

Wszystkie elementy stalowe balustrad powinny być przez producenta zabezpieczone antykorozyjnie przez ocynkowanie ogniowe zgodnie z PN-EN ISO 1461:2000 [2]. Jeżeli dokumentacja projektowa tak zakłada, elementy balustrad powinny być dodatkowo pokryte powłokami malarskimi. Na powierzchni ocynkowane ogniowo należy stosować jeden z systemów podanych w tablicy 3.

Tablica 3. Powłoki malarskie stosowane na zabezpieczeniu z ocynkowania ogniowego

Nr systemu	Powłoka gruntowa	Powłoka międzywarstwa	Powłoka nawierzchniowa	Grubość całkowita suchych powłok (μm)
C1	PVC	PVC	PVC	160 ÷ 400
C2	AY	AY	AY	160 ÷ 400
C3	EP	EP	PUR AY PS	160 ÷ 320

gdzie:

- EP - farby epoksydowe,
- PUR - farby poliuretanowe,
- AY - farby akrylowe alifatyczne,
- PS - farby hybrydowe polisiloksanowe.

3. SPRZĘT

3.1. Ogólne wymagania dotyczące sprzętu

Ogólne wymagania dotyczące sprzętu podano w ST DM.00.00.00 „Wymagania ogólne” [1], pkt 3.

3.2. Sprzęt do wykonania robót

Balustrady należy montować ręcznie.

Do wykonania robót Wykonawca powinien dysponować lekkim sprzętem - spawarką, sprzętem do prostowania elementów balustrady, sprzętem do malowania ręcznego lub natryskowego. Do przygotowania zaprawy niskoskurczowej należy stosować mieszadło wolnoobrotowe.

4. TRANSPORT

4.1. Ogólne wymagania dotyczące transportu

Ogólne wymagania dotyczące transportu podano w ST DM.00.00.00, „Wymagania ogólne” [1], pkt 4.

4.2. Transport segmentów balustrady

Transport segmentów balustrady może się odbywać dowolnymi środkami transportu z zachowaniem ogólnych warunków bezpiecznego transportu stalowych elementów konstrukcyjnych. Podzestawy balustrady na czas transportu należy stężyć np. za pomocą prętów \varnothing 10 mm przyspawanych spoinami punktowymi.

Elementy nie powinny wystawać poza gabaryt środka transportu. W czasie transportu należy zwracać uwagę, aby nie została uszkodzona powłoka antykorozyjna. Stalowe elementy pokryte powłoką gruntującą powinny być przechowywane w odpowiednich warunkach. Elementy zagruntowane, ale bez międzywarstwy powinny być chronione przed wpływami temperatury. W trakcie transportu elementy te powinny być zabezpieczone gumowymi lub filcowymi podkładkami przed obtarzeniami. Zagruntowane elementy powinny być składowane na drewnianych, betonowych lub stalowych paletach z 30 cm prześwitem nad ziemią. Zagruntowane elementy mogą być transportowane tylko po całkowitym wyschnięciu farby.

5. WYKONANIE ROBÓT

5.1. Ogólne zasady wykonywania robót

Ogólne zasady wykonywania robót podano w ST DM.00.00.00, „Wymagania ogólne” [1], pkt 5.

5.2. Zasady wykonywania robót

Sposób wykonania robót powinien być zgodny z ST. Podstawowe czynności przy wykonywaniu robót obejmują:

- roboty przygotowawcze,
- demontaż balustrady,
- montaż balustrady,
- roboty wykończeniowe.

5.3. Roboty przygotowawcze

Przed przystąpieniem do robót należy, na podstawie ST lub wskazań Inżyniera:

- ustalić materiały niezbędne do wykonania robót,
- określić kolejność, sposób i termin wykonania robót.

5.4. Demontaż balustrad

Przed przystąpieniem do robót należy, na podstawie ST lub wskazań Inżyniera:

- ustalić zakres niezbędny do wykonania robót,
- określić kolejność, sposób i termin wykonania robót,
- wykonać zgodnie z ustaleniami.

5.4. Montaż balustrady

5.4.1. Montaż balustrad ze słupkami mocowanymi we wnękach

Kolejność montażu balustrad ze słupkami mocowanymi we wnękach obejmuje czynności:

- 1) w płycie chodnika (przed jej betonowaniem) należy uformować wnęki pod słupki balustrady. Wymiary wnęk powinny być zgodne z dokumentacją projektową. W trakcie formowania wnęki należy wokół niej zamontować i zastabilizować spiralę (tak, aby nie przesunęła się w trakcie betonowania chodnika) oraz osadzić rurkę odsączającą,
- 2) należy ustawić słupki podzestawów balustrady we wnękach i wyregulować balustradę wysokościowo. Słupki, w swojej dolnej części muszą być zaopatrzone w, przyspawane do nich, stalowe elementy dociskowe. Słupki muszą być osadzone na głębokość nie mniejszą niż 18 cm,

- 3) wokół słupka balustrady należy wykonać warstwę przesączającą, na wysokość około 3,5 cm,
- 4) resztę wnęki należy wypełnić zaprawą niskoskurczową i uformować ją u góry wnęki tak, aby odpływ wody odbywał się na zewnątrz.

Nawierzchnię epoksydową na chodniku należy wykonać po stwardnieniu zaprawy niskoskurczowej.

5.4.2. Montaż balustrad ze słupkami mocowanymi za pomocą kotew

Kolejność montażu balustrad ze słupkami mocowanymi za pomocą kotew obejmuje czynności:

- 1) w płycie chodnika, przed jej zabetonowaniem, należy osadzić blachy z kotwami i tak zastabilizować, aby nie przesunęły się w czasie betonowania. Blachy powinny być osadzone 35 mm poniżej poziomu chodnika,
- 2) należy ustawić słupki i wyregulować je wysokościowo, ewentualnie stosując kliny wyrównawcze,
- 3) przyspawać słupki do blach z kotwami,
- 4) uzupełnić powłoki antykorozyjne uszkodzone w trakcie spawania,
- 5) wnęki na słupki balustrady należy wypełnić zaprawą niskoskurczową.

Nawierzchnię epoksydową na chodniku należy wykonać po stwardnieniu zaprawy niskoskurczowej.

5.4.3. Zabezpieczenie antykorozyjne

5.4.3.1. Ocynkowanie ogniowe

Zabezpieczenie antykorozyjne w postaci ocynkowania ogniowego elementów stalowych zgodnie z wymogami normy PN-EN ISO 1461:2000 [2], zostanie wykonane w wytwórni. Na placu budowy, przed przystąpieniem do spawania należy usunąć powłokę cynku z obszaru spawania. Po zespawaniu wszystkich elementów należy w miejscu spawów uzupełnić ubytki ochrony antykorozyjnej przez ręczne nałożenie kilku warstw farby cynkowej, aż do uzyskania o 30 μm więcej niż grubość pierwotnej powłoki. Należy również uzupełnić ubytki powłoki cynkowej powstałe w czasie transportu i montażu, zgodnie z zaleceniami Inżyniera.

5.4.3.2. Malowanie

Jeżeli dokumentacja projektowa tak podaje, elementy balustrady należy dodatkowo pokryć powłokami malarskimi. Powłoki cynkowe zanurzeniowe nie wymagają uszczelniania przed malowaniem, powinny być jednak stosowane specjalne systemy malarskie, które mają dobrą przyczepność do tego typu powierzchni (wg tablicy 3).

Czynności związane z malowaniem obejmują:

a) Przygotowanie powierzchni ocynkowanej ogniowo do nakładania farb

Miejsca uszkodzeń powłok metalowych należy zabezpieczać farbami, które są zawieszają zmikronizowanego cynku w żywicy węglowodorowej (powyżej 99,5% wag. cynku w suchej powłoce).

Zapewnienie trwałości powłok malarskich na powierzchniach ocynkowanych ogniowo można uzyskać:

- 1) malując powierzchnię w wytwórni po usunięciu zanieczyszczeń powstałych w czasie jej wytwarzania, należy nanieść wtedy warstwę gruntu natychmiast po ocynkowaniu, grubość powłoki 50 ÷ 80 μm ,
- 2) dokładnie przygotowując powierzchnię cynku przed malowaniem i nanosząc powłoki malarskie na czystą uszorstnioną powierzchnię.

Metody przygotowania powierzchni cynku przed malowaniem obejmują:

- 1) mycie wodą pod ciśnieniem (max. 10 MPa, ewentualnie z dodatkiem NaOH lub amoniaku do lekko alkalicznej wartości pH i sflukiwanie wodą),
- 2) mycie rozpuszczalnikami organicznymi,
- 3) delikatne omiatanie powierzchni cynku strumieniem odpowiednio wyselekcjonowanego ścierniwa,
- 4) zastosowanie cienkiej, dobranej przez producenta farb powłoki wiążącej.

Jeżeli producent farb, ani ST nie przewidują inaczej, jako metodę przygotowania powierzchni zaleca się metodę umycia powierzchni wodą pod ciśnieniem i delikatne omiecenie ścierniwem 0,4 ÷ 0,6 mm z przewagą drobnych frakcji pod kątem nie większym niż 60°C. Należy zwracać uwagę, aby nie uszkodzić przy tym powłoki cynkowej. Ponieważ na przygotowanej w ten

sposób powierzchni tworzą się szybko tlenki cynku, należy przeprowadzać te prace w dobrych warunkach pogodowych (temperatura powyżej 10°C i wilgotność poniżej 70%) i możliwie szybko (koniecznie tego samego dnia) nanosić powłoki malarskie.

b) Warunki nakładania farb

Podczas schnięcia i utwardzania powłok malarskich należy zapewnić warunki otoczenia zgodnie z kartami technicznymi produktu. Podczas wykonywania każdej kolejnej powłoki konieczne jest:

- 1) przestrzeganie czasu nałożenia kolejnej powłoki zgodnie z zaleceniami producenta farb,
- 2) sprawdzenie czy poprzednia powłoka w procesach międzyoperacyjnych nie uległa zabrudzeniu i ewentualne usunięcie zabrudzenia.

Jeżeli przerwa w nanoszeniu powłok była dłuższa niż zalecana w karcie technicznej danej farby lub dłuższa niż 1 miesiąc dla powłok epoksydowych (jeśli producent nie zaleca inaczej), powierzchnię przed nakładaniem kolejnej warstwy należy uszorstnić poprzez omiecenie drobnym ścierniwem (frakcji 0,4÷0,8 mm z przewagą frakcji drobnej; kąt czyszczenia nie większy niż 60°). Nie dopuszcza się uaktywniania powierzchni substancjami chemicznymi zagrażającymi środowisku (np. rozpuszczalnikami zawierającymi węglowodory aromatyczne).

Jeśli dokumentacja projektowa, ani ST nie podają inaczej, w wytwórni powinny zostać naniesione wszystkie powłoki zabezpieczenia antykorozyjnego z wyjątkiem powłoki ostatniej, której naniesienie jest przeniesione na budowę. Wykonawca powinien zaopatrzyć się w dostateczną ilość farby nawierzchniowej, aby z tej samej szarży farby można było dokonywać poprawek na budowie.

c) Nakładanie kolejnych powłok

Kolejne powłoki malarskie należy wykonywać następująco:

- 1) warstwę gruntującą należy nakładać na odpowiednio przygotowaną ocynkowaną powierzchnię – suchą, pozbawioną produktów korozji, soli, tłuszczu i kurzu. Zaleca się nakładać farbę natryskiem bezpowietrznym lub powietrznym. Spoiny i krawędzie powinny być dokładnie pokryte farbą gruntującą, a przy krawędziach, przeznaczonych do późniejszego spawania należy pozostawić nie pomalowane pasy szerokości 50 mm. Pasy te powinny w czasie transportu być chronione przy zastosowaniu: - spawalnego primera, który zapewni tymczasową ochronę na okres przynajmniej 12 miesięcy. Środek ten powinien być kompatybilny z innymi stosowanymi primerami, lub pasy należy chronić przy pomocy:
 - primera natryskiwanego (grubość warstwy około 20 mikronów, usuwanego przed spawaniem,
 - papieru.
- 2) drugą warstwę (międzywarstwę) można nakładać po upływie czasu zalecanym przez producenta, w zależności od temperatury otoczenia, wilgotności powietrza i rodzaju farby (zwykle w temp. 20° C wynosi on 2 godz.). Przed ułożeniem drugiej warstwy farby należy przeprowadzić ewentualne, zalecane przez producenta farb przygotowanie powierzchni np. przez ponowne umycie konstrukcji ewentualnie zszorstkowanie mechaniczne. Powierzchnia powinna być sucha, pozbawiona tłuszczu, kurzu i soli. Farbę należy nakładać natryskiem bezpowietrznym. Temperatura farby w trakcie nakładania powinna wynosić co najmniej 15°C. Warstwę nawierzchniową można nakładać po upływie czasu podanego przez producenta systemu (w temp. 20°C wynosi on zwykle 8 godz.).
- 3) po przetransportowaniu konstrukcji, rozładowaniu i zmontowaniu powierzchnie stalowe pokryte międzywarstwą powinny zostać umyte i pokryte warstwą nawierzchniową. Jeżeli upłynął dopuszczalny, przez producenta farb, okres między nałożeniem międzywarstwy i warstwy nawierzchniowej, międzywarstwę należy poddać obróbce zalecanej przez producenta systemu malowania. Przed naniesieniem warstwy nawierzchniowej Inżynier powinien odebrać wcześniej ułożone warstwy i zlecić ewentualne, konieczne naprawy. Uszkodzenia, niedomalowania i złącza należy uzupełnić tym samym, jak w wytwórni, systemem powłokowym. Warunki aplikacji, jak i sezonowanie farb muszą być zgodne z wymaganiami producenta. Jeśli międzywarstwa nie wymaga naprawy powierzchnię należy przygotować do nakładania warstwy nawierzchniowej:
 - całą powierzchnię należy umyć wodą, aby usunąć zabrudzenia, zatłuszczenia i zanieczyszczenia jonowe (najlepiej ciepłą wodą z dodatkiem biodegradowalnego detergentu, a następnie spłukać czystą wodą),
 - przygotować powierzchnię do malowania zgodnie z wymaganiami zawartymi w karcie farb (uszorstnienie powierzchni, itd.).

Warstwę nawierzchniową należy nakładać na suchą powierzchnię, pozbawioną zanieczyszczeń, wolną od tłuszczu i kurzu. Zaleca się stosowanie natrysku bezpowietrznego. Czas schnięcia farby w temp. 20°C wynosi około 3 ÷ 8 godz., czas pełnego utwardzenia powłoki 7 dni.

Na budowie malowanie należy zakończyć na godzinę (w temp. 20°C) przed zachodem słońca. Umożliwi to wyschnięcie powłoki przed osadzeniem się wieczornej rosy. Powłoka, w określonym przez producenta, okresie utwardzania musi być zabezpieczona przed nadmierną wilgocią.

5.5. Roboty wykończeniowe

Roboty wykończeniowe powinny być zgodne z dokumentacją projektową. Do robót wykończeniowych należą prace związane z dostosowaniem wykonanych robót do warunków budowy obiektu i roboty porządkujące.

6. KONTROLA JAKOŚCI ROBÓT

6.1. Ogólne zasady kontroli jakości robót

Ogólne zasady kontroli jakości robót podano w ST DM.00.00.00[1] „Wymagania ogólne”, pkt 6.

6.2. Badania przed przystąpieniem do robót

Przed przystąpieniem do robót Wykonawca powinien:

- uzyskać wymagane dokumenty, dopuszczające wyroby budowlane do obrotu i powszechnego stosowania (certyfikaty zgodności, deklaracje zgodności, aprobaty techniczne, ew. badania materiałów wykonane przez dostawców itp.), potwierdzające zgodność materiałów z wymaganiami pktu 2 niniejszej specyfikacji,
- ew. wykonać własne badania właściwości materiałów przeznaczonych do wykonania robót, określone w pktcie 2 lub przez Inżyniera,
- sprawdzić cechy zewnętrzne elementów balustrady (sprawdzenie wyglądu zewnętrznego elementów balustrady należy przeprowadzić na podstawie oględzin przez ocenę uszkodzeń na powierzchni poszczególnych elementów oraz kompletności balustrady).

Wszystkie dokumenty oraz wyniki badań Wykonawca przedstawi Inżynierowi do akceptacji.

6.3. Kontrola materiałów

6.3.1. Kontrola konstrukcji stalowej balustrady

Materiały należy sprawdzać na podstawie atestów producenta, potwierdzających ich zgodność z wymaganiami ST oraz zgodność z istniejącą balustradą.

6.3.2. Kontrola materiałów malarskich

Przed przystąpieniem do wbudowywania materiału, Wykonawca przedstawi przy każdej dostawie deklarację zgodności lub certyfikat zgodności materiału z Polską Normą lub aprobatą techniczną. Materiały, na podstawie powyższych dokumentów, powinny spełniać wymagania podane w pktcie 2 niniejszej ST. Materiały nie spełniające wymogów należy wyeliminować. Przed wbudowaniem materiału Wykonawca musi przedstawić Inżynierowi karty techniczne poszczególnych materiałów. Przed rozpoczęciem malowania należy doświadczalnie ustalić parametry malowania. Wykonawca powinien przeprowadzić próbne malowanie powierzchni za pomocą wybranego systemu farb i przedstawić Inżynierowi do akceptacji. Wykonawca ma obowiązek kontrolować lepkość materiału malarskiego każdego pojemnika.

6.4. Kontrola montażu balustrady

Jeżeli dokumentacja projektowa, ani ST nie podają inaczej, można przyjąć następujące dopuszczalne odchyłki montażu balustrad:

- odchylenie słupka od pionu $\pm 0,5\%$,
- odchyłka w odległości ustawienia słupka od krawędzi jezdni $\pm 0,5$ cm,
- odchyłka od prostoliniowości wykonanej (wymienianej) balustrady 0,5%.

Należy skontrolować styki połączeń wymienionych balustrad, styk słupka z powierzchnią betonu chodnika - powinien być szczelny, a zaprawa niskoskurczowa tak uformowana, aby odpływ wody był na zewnątrz.

6.5. Kontrola zabezpieczenia antykorozyjnego balustrady

6.5.1. Kontrola ocynkowania ogniowego

Wykonanie ocynkowania ogniowego należy sprawdzić zgodnie z PN-EN ISO 1461:2000[2].

6.5.2. Kontrola malowania

6.5.2.1. Kontrola przygotowania powierzchni do malowania

a) Wizualna ocena stanu powierzchni

Wizualną oceną stanu powierzchni obejmuje sprawdzenie suchości, braku zapyleń i zanieczyszczeń olejami i smarami.

b) Kontrola odtłuszczenia

Powierzchnia badana zgodnie z ISO/DIS 8502-7 [6] powinna wykazywać brak zatłuszczenia.

c) Badanie skuteczności odpylenia

Stopień zapylenia badany zgodnie z PN-EN ISO 8502-3:2000 [7] powinien być nie wyższy niż 3.

d) Kontrola zanieczyszczeń jonowych (w przypadkach wątpliwych)

Poziom zanieczyszczeń jonowych badany zgodnie z PN-EN ISO 8502-9:2002 [12] powinien wynosić poniżej 15 mS/m.

6.5.2.2. Kontrola nakładania powłok malarskich

Kontrola nakładania powłok malarskich winna przebiegać pod kątem sprawności użytego sprzętu i techniki nakładania materiału malarskiego oraz przestrzegania zaleceń dotyczących warunków pogodowych i zabezpieczenia świeżo wykonanych powłok oraz przestrzegania czasu schnięcia i aklimatyzacji powłok.

Rozpoczynając nanoszenie powłok, a także przy wszystkich zmianach sprzętu i materiałów należy na bieżąco kontrolować grubość nakładanej warstwy mierząc jej grubość na mokro grzebieniem malarskim zgodnie z PN-EN ISO 2808:2000 [13] metoda 7B.

Należy kontrolować tzw. „wyrabianie”, czyli pogrubienie powłoki wykonywane po wyschnięciu naniesionej powłoki na krawędziach, szczelinach, spoinach. Do „wyrabiania” należy stosować farbę w innym kolorze niż kolor danej powłoki.

6.5.2.3. Sprawdzenia jakości wykonanych powłok

Wykonawca wykaże, że poszczególne powłoki malarskie zostały wykonane zgodnie z przedmiotowymi normami, dokumentacją projektową i ST:

- po zagruntowaniu,
- po wykonaniu międzywarstwy, przed wysyłką z warsztatu,
- po wykonaniu warstwy nawierzchniowej.

Ocenę jakości powłok malarskich przeprowadza się kontrolując:

- wygląd zewnętrzny powłoki (ocena niedomalowań, zacieków, wtrąceń, zmarszczeń, cofania się wymalowania, kraterowania igłowego, kraterowania z pękającymi pęcherzami, spękań, skórki pomarańczowej, suchego natrysku, podnoszenia, zgodności koloru z projektowanym),
- grubość powłok,
- przyczepność powłok,
- twardość powłoki.

a) Sprawdzenie wyglądu zewnętrznego powłoki

Oceny wyglądu dokonuje się nieuzbrojonym okiem przy świetle dziennym lub sztucznym o mocy 100 W z odległości 0,5 ÷ 1,0 m od powierzchni. Za miejsce obserwacji przyjmuje się obszar w kształcie kwadratu o boku 10 cm (lub odpowiednio mniejszym w przypadku szczelinek), dobrze widoczny z odległości 0,5 ÷ 1,0 m. Należy przyjąć 5 miejsc obserwacji.

Powłoki pośrednie nie powinny wykazywać wad niedopuszczalnych, tzn.:

- grubych zacieków w formie firanek z występującymi na nich spęcherzeniami powłoki,

- grubych zacieków kończących się kroplami farby,
- skórki pomarańczowej i kraterów wynikających z podnoszenia się pokrycia,
- kraterów przebijających powłokę do podłoża,
- dużych spęcherzeń,
- zmarszczeń, spękań wgłębnych,
- spękań deseniowych.

Wystąpienie choćby jednej z wymienionych wad dyskwalifikuje powłokę na danym fragmencie powierzchni. Dla powłoki nawierzchniowej wymagana jest klasa II wyglądu powłoki na minimum 70% miejsc obserwacji oraz klasa III na maksymalnie 30% miejsc obserwacji (wg tablicy 4).

Tablica 4. Klasy jakości powłok malarskich

Wady powłoki	Klasa II	Klasa III
Zmiana koloru i odcienia	Kolor zgodny z kartą kolorów; nieznaczna zmiana odcienia na zaciekach	Kolor zgodny z kartą kolorów; nieznaczne różnice w odcieniu
Zanieczyszczenia mechaniczne	Pojedyncze zanieczyszczenia wmalowane w powłokę lub osadzone w warstwie nawierzchniowej	Zanieczyszczenia w formie pojedynczych zgrupowań, których pow. nie przekracza 1 cm ²

Zacieki	Nieznaczne zacieki uwidaczniające się jedynie zmianą odcienia powłoki	Małe, płaskie niekończące się kroplami farby
Uklucia igłą, kratery	Pojedyncze uklucia igłą	Dość liczne uklucia igłą, pojedyncze kratery
Zmarszczenia, spęcherzenia, skórka pomarań-czowa, spękania powierzchniowe	Bardzo nieznaczne drobne zmarszczenia, niedopuszczalne spękania, skórka pomarańczowa i spęcherzenia	Drobne zmarszczenia, nieznaczna skórka pomarańczowa, niedopuszczalne spękania i spęcherzenia

b) Sprawdzenie grubości powłoki

Pomiar należy przeprowadzić zgodnie z PN-EN ISO 2808:2000 [13]. Wyniki pomiarów przy prawidłowej grubości zestawu powinny spełniać wymóg, aby 90% wyników pomiarów wykazywało nie niższą od wartości nominalnej, a najwyżej 10% pomiarów może mieć wartość co najmniej 0,9 wartości nominalnej. Maksymalna grubość nie może być większa od dwukrotnej grubości nominalnej, lecz nie większa niż 600µm. Liczbę punktów pomiarowych należy określić zgodnie z PN-EN ISO 2808:2000 [13].

c) Sprawdzenie przyczepności powłoki

Przyczepność powłok badana metodą odrywową (pull-off) wg PN-EN ISO 4624:2004 [14] powinna wynosić nie mniej niż 5MPa. Po dokonaniu pomiaru każdą z wymienionych metod należy uzupełnić zniszczoną powłokę malarską tym samym systemem lakierowym, który stosowano uprzednio przy malowaniu. Należy przyjąć 5 punktów pomiarowych.

d) Twardość powłoki

Twardość powłoki badana wg PN-ISO 15184 [15] powinna >1H.

7. OBMIAR ROBÓT

7.1. Ogólne zasady obmiaru robót

Ogólne zasady obmiaru robót podano w ST DM.00.00.00, „Wymagania ogólne” [1], pkt 7.

7.2. Jednostka obmiarowa

Jednostką obmiaru jest m (metr) zamontowanej balustrady.

8. ODBIÓR ROBÓT

8.1. Ogólne zasady odbioru robót

Ogólne zasady odbioru robót podano w ST DM.00.00.00 „Wymagania ogólne” [1], pkt 8.

Odbiór robót jest dokonywany na podstawie wyników pomiarów, badań i oceny wizualnej. Jeżeli wszystkie badania przewidziane w pkt 6 dały wynik pozytywny, wykonane roboty należy uznać za wykonane zgodnie z wymaganiami ST. Jeżeli choć jedno badanie dało wynik ujemny, wykonane roboty należy uznać za niezgodne z wymaganiami. W tym wypadku Wykonawca jest zobowiązany doprowadzić roboty do zgodności i przedstawić je do ponownego odbioru.

8.2. Odbiór robót ulegających zakryciu

Odbiorowi robót ulegających zakryciu podlegają:

- zamontowanie kotew,
- wykonanie zabezpieczenia antykorozyjnego przez ocynkowania ogniowe oraz warstw malarskich: gruntowej i międzywarstwy.

Odbiór tych robót powinien być zgodny z wymaganiami pktu 8.2 ST DM.00.00.00 „Wymagania ogólne” [1] oraz niniejszej ST.

9. PODSTAWA PŁATNOŚCI

9.1. Ogólne ustalenia dotyczące podstawy płatności

Ogólne ustalenia dotyczące podstawy płatności podano w ST DM.00.00.00 „Wymagania ogólne” [1], pkt 9.

9.2. Cena jednostki obmiarowej

Cena jednostki obmiarowej obejmuje:

- roboty przygotowawcze i pomiarowe,
- oznakowanie miejsca robót,
- zakup, transport i składowanie materiałów,
- zakup i dostarczenie pozostałych czynników produkcji,
- demontaż uszkodzonych elementów balustrad i odwiezienie do RDW Kraków Obwód Drogowy Babice,
- wykonanie i zazbrojenie wnek na słupki z zamontowaniem rurki odpływowej i warstwy odsączającej lub montaż kotwy stalowej w betonie chodnika,
- montaż słupków balustrady do kotew lub osadzenie słupków we wnękach,
- wyregulowanie wysokościowe i w planie balustrady,
- wykonanie dylatacji balustrady,
- wykonanie uszczelnień podstaw słupków,
- zabezpieczenie antykorozyjne balustrady przez ocynkowanie ogniowe i ewentualnie przez pokrycie farbami,
- wykonanie badań kontrolnych wg pktu 6,
- oczyszczenie terenu robót i po rozbiórkach.

Cena uwzględni również zakłady, odpady i ubytki materiałowe oraz oczyszczenie miejsca pracy.

9.3. Sposób rozliczenia robót tymczasowych i prac towarzyszących

Cena wykonania robót określonych niniejszą ST obejmuje również:

- roboty tymczasowe, które są potrzebne do wykonania robót podstawowych, ale nie są przekazywane Zamawiającemu i są usuwane po wykonaniu robót podstawowych,
- prace towarzyszące, które są niezbędne do wykonania robót podstawowych, niezaliczane do robót tymczasowych.

10. PRZEPISY ZWIĄZANE

10.1. Ogólne specyfikacje techniczne (OST)

1. D-M-00.00.00 Wymagania ogólne

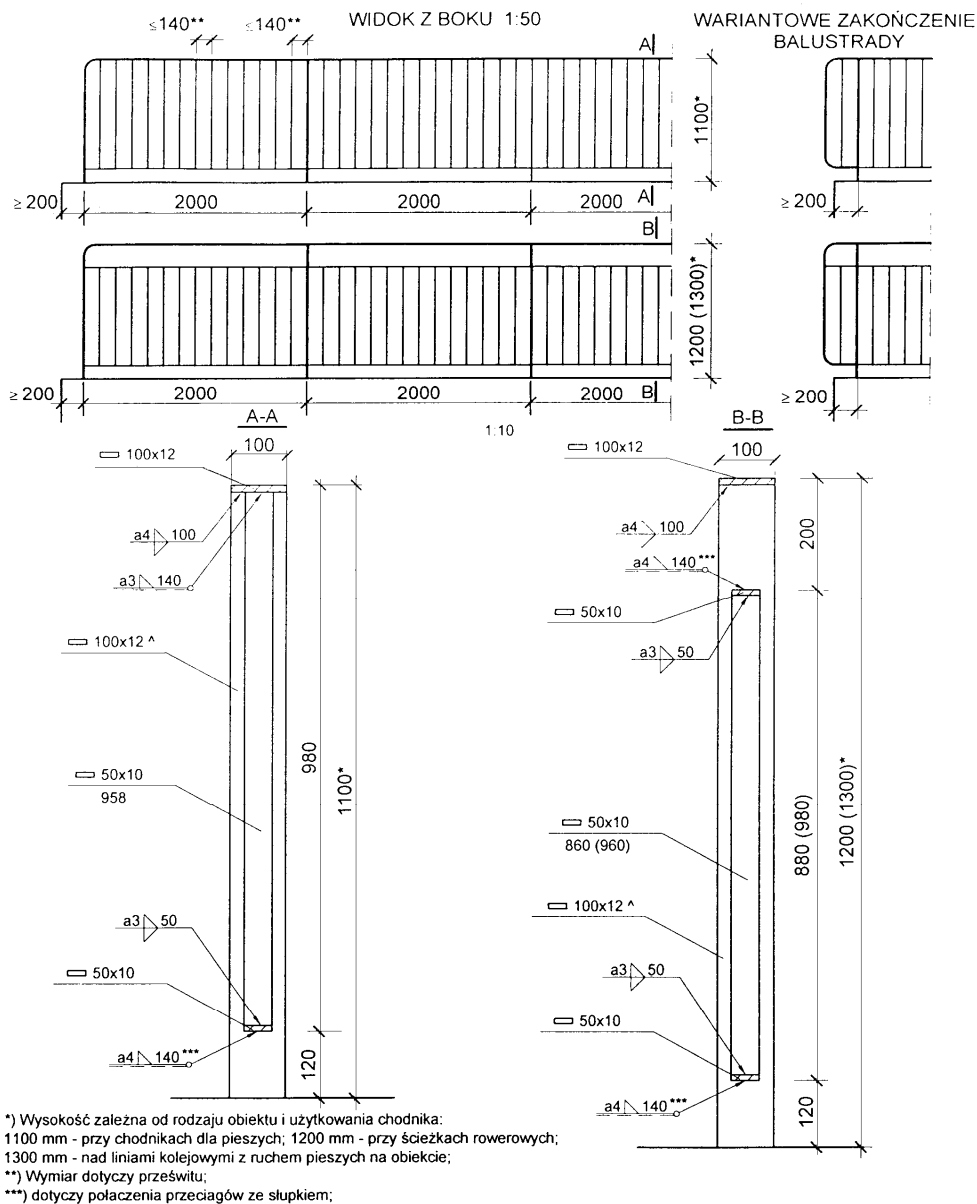
10.2. Normy

2. PN-EN ISO 1461:2000 Powłoki cynkowe nanoszone na stal metodą zanurzeniową (cynkowanie jednostkowe). Wymagania i badania
3. PN-EN 10025-2:2007 Wyroby walcowane na gorąco ze stali konstrukcyjnych. Część 2: Warunki techniczne dostawy stali konstrukcyjnych niestopowych
4. PN-S-10052:1982 Obiekty mostowe. Konstrukcje stalowe. Projektowanie
5. PN-H-93215:1982 Walcówka i pręty stalowe do zbrojenia betonu
6. ISO/DIS 8502-7 Przygotowanie podłoży stalowych przed nakładaniem farb i podobnych produktów. Badania służące do oceny czystości powierzchni. Część 7: Możliwe do stosowania w warunkach terenowych analityczne metody oznaczania olejów i smarów
7. PN-EN ISO 8502-3:2000 Przygotowanie podłoży stalowych przed nakładaniem farb i podobnych produktów. Badania służące do oceny czystości powierzchni. Ocena pozostałości kurzu na powierzchniach stalowych przygotowanych do malowania (metoda z taśmą samoprzylepną)
8. PN-B-04500:1985 Zaprawy budowlane. Badania cech fizycznych i wytrzymałościowych
9. PN-B-06712:1986 Kruszywa mineralne do betonu (zastąpiona przez PN-EN 12620:2004)
10. PN-EN ISO 527-2:1998 Tworzywa sztuczne. Oznaczanie właściwości mechanicznych przy statycznym rozciąganiu. Warunki badań tworzyw sztucznych przeznaczonych do prasowania, wtrysku i wytłaczania
11. DIN 53505:2000 Prüfung von Kautschuk und Elastomeren – Härteprüfung nach Shore A und Shore D (Badania gumy i elastomerów. Badanie twardości metodą Shore A i D)
12. PN-EN ISO 8502-9:2002 Przygotowanie podłoży stalowych przed nakładaniem farb i podobnych produktów. Badania służące do oceny czystości powierzchni. Część 9: Terenowa metoda konduktometrycznego oznaczania soli rozpuszczalnych w wodzie
13. PN-EN ISO 2808:2000 Farby i lakiery. Oznaczanie grubości powłoki
14. PN-EN ISO 4624:2004 Farby i lakiery. Próba odrywania do oceny przyczepności
15. PN-ISO 15184:2001 Farby i lakiery. Sprawdzenie twardości metodą ołówkową

10.2. Inne dokumenty

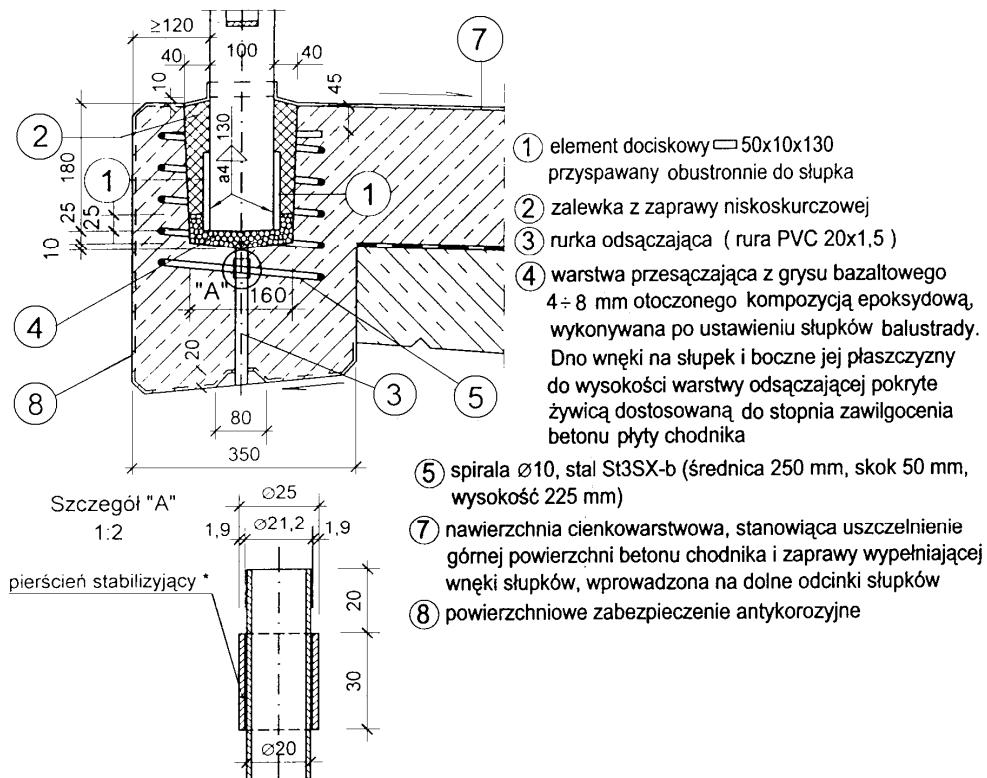
16. Katalog detali mostowych, GDDKiA, Warszawa, 2002/2004
17. Procedura badawcza IBDiM nr PB-TM-X3
18. Procedura badawcza IBDiM nr TWm-31/97
19. Procedura badawcza IBDiM Nr SO-3

11. ZAŁĄCZNIK

PRZYKŁAD BALUSTRADY Z PŁASKOWNIKÓW (wg [16])
(wymiary w mm)


Przykłady zamocowania słupków balustrady do płyt chodnika przy cienkowarstwowej nawierzchni z żywic epoksydowych

Zamocowanie we wnękach płyt chodnika



Zamocowanie do blach zakotwionych w płycie chodnika

